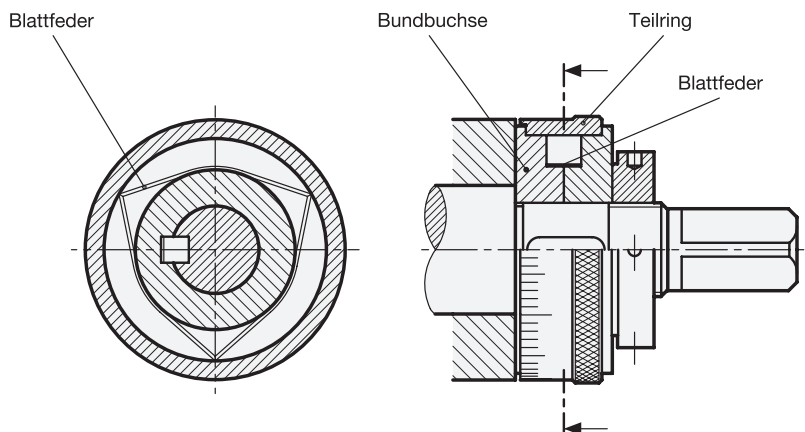


## Skalensätze

Zusammenstellung und Einbaubeispiel



Ein kompletter Skalensatz setzt sich zusammen aus:

1 Teilring	2 Bundbuchsen	3 Blattfedern
GN 264-30	GN 268-24-K12	GN 374-0,3-10
GN 264-40	GN 268-32-K12	GN 374-0,4-10
GN 264-40	GN 268-32-K14	GN 374-0,4-10
GN 264-40	GN 268-32-K16	GN 374-0,4-10
GN 264-60	GN 268-50-K12	GN 374-0,6-10
GN 264-60	GN 268-50-K16	GN 374-0,6-10
GN 264-60	GN 268-50-K20	GN 374-0,6-10
GN 264-60	GN 268-50-K28	GN 374-0,6-10
GN 264-80	GN 268-68-K12	GN 374-0,8-10
GN 264-80	GN 268-68-K14	GN 374-0,8-10
GN 264-80	GN 268-68-K16	GN 374-0,8-10
GN 264-80	GN 268-68-K22	GN 374-0,8-10

### Hinweis

Der Skalensatz dient zum genauen Einstellen aller durch Spindeln verstellbaren Maschinenteile.

Alle Einzelteile sind aus Stahl. Die Blattfedern stellen ein ideales, praktisch verschleißfreies Verbindungsglied zwischen Teilring und Spindel bzw. Bundbuchsen dar; sie gewährleisten beim Verstellen der Spindel die sichere Mitnahme des Teilringes, ohne die Einstellmöglichkeit des Ringes bei stehender Welle zu beeinträchtigen.

Die zu einem Skalensatz gehörenden Einzelteile sind gesondert zu bestellen.