

# Teleskopschienen

Montagehinweise



## Allgemeine Einbauhinweise

Bei der Montage von Teleskopschienen sollten folgende Einbauhinweise beachtet werden, welche idealerweise bereits bei der Konstruktion von Auszügen zu berücksichtigen sind. Dadurch wird ein leichtgängiger, ruhiger sowie verschleißbarer Lauf der Schienen über einen langen Zeitraum sichergestellt und die Funktion auf Dauer gewährleistet.

- Teleskopschienen werden generell paarweise verbaut, so dass die Montageflächen der Gehäuse- und Auszugsseite eben, parallel und rechtwinklig sowie bezüglich der Lage korrekt zueinander ausgerichtet sein müssen. Weiter sollte auf eine ausreichende Stabilität der Aufnahmekonstruktion geachtet werden, um z. B. durch elastische Verformung hervorgerufenen Geometriefehler möglichst gering zu halten.
- Die Befestigungsbohrungen sind so anzubringen, dass ein Verkanten oder Verziehen der Schienen bei der Montage ausgeschlossen ist. Zudem sind die Schienen in Auszugsrichtung so zu positionieren, dass die Auszüge beim Ein- bzw. Ausfahren gleichzeitig die Endposition erreichen. Damit ergibt sich eine gleichmäßige Belastung der Stoppgummi und Arretierungen.
- Die Breite der jeweiligen Schienen-Einbauräume sollte mit einer Toleranz von +0,2 / +0,5 mm ausgelegt werden. So wird erreicht, dass die Schienen in Richtung der Auszugsmittle leicht auf Zug beansprucht werden. Dies begünstigt einen optimalen Lauf und eine lange Lebensdauer.
- Vor der Montage sollten die Innenschienen einmal in die vordere und hintere Endstellung gefahren werden, wodurch die Kugelhäufige ihre vorgesehene Position einnehmen können. Der Einbau sollte zudem bei Raumtemperatur erfolgen.
- Nach der Montage sind die Teleskopschienen bzw. Auszüge auf Leichtgängigkeit zu prüfen. Bei Unstimmigkeiten wie Klemmen oder Verzug, müssen die Ursachen festgestellt und durch geeignete Maßnahmen beseitigt werden.

## Montagebohrungen, Befestigungsschrauben

Bei der Montage von Teleskopschienen sind grundsätzlich alle zur Befestigung vorgesehenen Bohrungen zu verwenden. Damit wird sichergestellt, dass die aus der max. Belastbarkeit  $F_S$  (Nennlast) resultierenden Kräfte sicher von den Teleskopschienen auf die Umgebungskonstruktion übertragen werden können. Das Weglassen von Befestigungsschrauben reduziert die angegebene Belastbarkeit entsprechend.

Die Außen- und Innenschienen enthalten über die zur Montage vorgesehenen Bohrungen hinaus zusätzliche Aussparungen und Hilfsbohrungen. In den Katalogzeichnungen und den zum Download verfügbaren CAD-Daten sind diese nicht enthalten um Verwechslungen und Konstruktionsfehler auszuschließen. Sie werden u. a. zur Befestigung von formabhängigen Ausstattungsfeatures wie z. B. der Selbsteinzüge benötigt.

Bei einigen Schienenvarianten stehen Befestigungsmöglichkeiten für unterschiedlich große Schrauben zur Verfügung. In diesem Fall sollten alle Positionen einer Größe oder Form verwendet werden. Hilfsbohrungen, welche die Erreichbarkeit aller Montagebohrungen sicherstellen, sind in den CAD-Daten entsprechend enthalten, aber wiederum in den Katalogzeichnungen nicht dargestellt.

Art und Spezifikation der verwendbaren Schrauben sind auf den jeweiligen Katalogseiten angegeben. Grundsätzlich wird empfohlen, Schrauben der Festigkeitsklasse 8.8 unter Beachtung des vorgeschriebenen Anzugsdrehmoments zu verwenden.

# Teleskopschienen

Montagehinweise



## Einbaulage

Teleskopschienen werden vorzugsweise vertikal und paarig angeordnet in waagrechter Lage verbaut. So wird die höchstmögliche Stabilität und Verwindungssteifigkeit bei kleinstem Bauraum erreicht und die Aufnahme der max. Belastung (Nennlast) möglich. Die Laufeigenschaften sind in dieser Einbaulage optimal und der Verschleiß wird auf ein Minimum reduziert.

Der horizontal bzw. liegende Schieneneinbau ist unter bestimmten Einschränkungen ebenfalls möglich. Die max. Belastung beträgt in diesem Fall nur noch ca. 20-25 % der angegebenen Nennlast. Durch den ungünstigeren Schienenquerschnitt ergibt sich im ausgefahrenen Zustand somit eine wesentlich höhere Durchbiegung. In deren Folge können die Kugelkäfige an den Köpfen der Befestigungsschrauben streifen. Im Zweifelsfall ist die Funktion unter Last in einem Versuchsaufbau zu überprüfen.

Schienen in senkrechter Lage zur Auszugsrichtung zu verbauen wird nicht empfohlen, da in diesem Fall ein erhöhter Käfigschlupf auftritt. D. h. die obere und untere Endposition der Schiene kann unter Umständen bereits nach einigen Zyklen nur noch mit erhöhtem Kraftaufwand erreicht werden, da sich der Kugelkäfig durch die Schwerkraft von seiner richtigen Position entfernt.

Nachfolgende Beispiele zeigen mögliche **Einbaulagen** von Teleskopschienen, die als günstig oder akzeptabel anzusehen sind, sowie solche die als ungünstig eingestuft und daher vermieden werden sollten.

		vertikal, beidseitig	
günstig			
akzeptabel	vertikal versetzt, beidseitig 	vertikal geneigt, beidseitig 	
ungünstig	vertikal, einseitig 	horizontal, beidseitig 	

## Teleskopschienen

Technische Hinweise

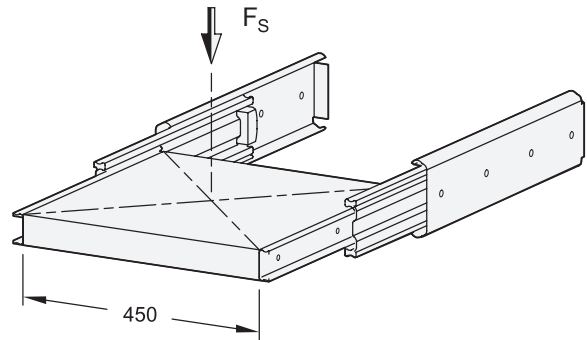


### Belastbarkeit

Die maximale Belastbarkeit von Teleskopschienen hängt vom Schienenquerschnitt und von der Nennlänge  $l_1$  sowie dem sich daraus ergebenden Hub  $l_2$  ab. Des Weiteren haben die Auszugsbreite, die verwendeten Schienenwerkstoffe und Bauteile der Ausstattungsoptionen, wie z. B. dem gedämpften Selbsteinzug, einen entsprechenden Einfluss.

Die Angaben für die maximale Belastbarkeit der Teleskopschienen wurden in Dauertests unter den nachfolgenden Bedingungen ermittelt:

- Schienenanordnung vertikal im Paar
- Beachtung aller Montagehinweise
- verwindungssteifer Versuchsaufbau
- gleichmäßige Verteilung der maximalen Last  $F_S$  über die gesamte Auszugsfläche
- Standardschienenabstand 450 mm
- 10.000 bzw. 100.000 Prüfzyklen (einmal Aus- und Einfahren = ein Zyklus)
- schrittweise Erhöhung der Last



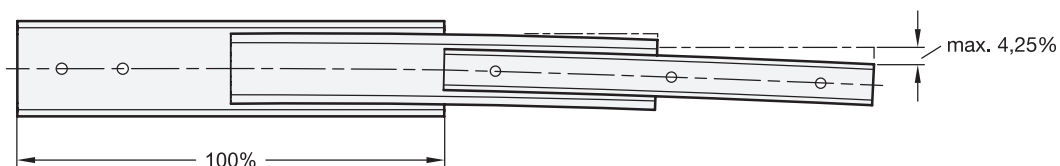
Im Anschluss an jeden Testabschnitt wurden Verschleiß, Laufverhalten und die max. Durchbiegung beurteilt.

### Durchbiegung

Teleskopschienen zeigen im ausgefahrenen Zustand unter Last eine elastische Durchbiegung, welche sich am äußeren Ende der Innenschiene am stärksten bemerkbar macht. Als Grundsatz gilt, dass das Maß der Verformung höchstens 4,25 % des Fahrweges betragen darf. Alle Schienen befinden sich bei maximaler Belastung innerhalb dieses Wertes.

Beispiel:

Eine Teleskopschiene mit einer Nennlänge  $l_1 = 500$  mm wird in die Endposition ausgefahren und über die gesamte Auszugsfläche mit der angegebenen max. Belastung beansprucht. Die Durchbiegung am vordersten Punkt der Schiene darf infolgedessen max. 21,25 mm betragen.



### Toleranzen

Alle Bauteile der Teleskopschienen unterliegen Fertigungstoleranzen die eine gleichbleibende Qualität und somit eine lange Lebensdauer gewährleisten.

Da sich der Hub aus dem Zusammenwirken aller Einzelteile der Teleskopschienen ergibt, muss für die Längentoleranz des Hubs auch die Summe aller Einzeltoleranzen betrachtet werden. Zusätzlich ist die leichte Verformung ggf. vorhandener Stopp Gummi zu nennen. Dies führt insgesamt zu verhältnismäßig großen Gesamttoleranzen, welche auf den jeweiligen Katalogseiten angegeben sind und daher bei der konstruktiven Auslegung von Auszügen Berücksichtigung finden können.

### Verfahrgeschwindigkeit

Die zulässigen Aus- und Einfahrgeschwindigkeiten der Teleskopschienen sind mit einer max. Geschwindigkeit von 0,3 m/s festgelegt. Kurz vor Hubende sollte die Geschwindigkeit auf weniger als 0,15 m/s reduziert werden, damit Anschläge, Stopp Gummi, gedämpfte Selbsteinzüge etc. keine übermäßige, schlagartige Belastung erfahren.

## Teleskopschienen

Technische Hinweise



### Schienenwerkstoffe, Oberflächen und Korrosionsschutz

Die von Ganter gelieferten Teleskopschienen sind aus hochwertigen Stahl- bzw. Edelstahlbändern hergestellt.

Die Edelstahl-Teleskopschienen werden grundsätzlich mit walzblanker Oberfläche geliefert.

Die Stahl-Teleskopschienen sind z. T. aus vorverzinktem Stahlband hergestellt und werden anschließend mit 5 bis 7 µm galvanisch stückverzinkt sowie blau passiviert. Eine Korrosionsbeständigkeit im Salzsprühtest von mindestens 72 Stunden gegen Weißrost wird dadurch gewährleistet.

Um eine höhere Korrosionsbeständigkeit zu erreichen, können auf Anfrage weitere Oberflächenveredelungen angeboten werden. Es stehen zwei Verfahren zur Wahl:

- galvanisch stückverzinkt 5 bis 7 µm, schwarz passiviert, Korrosionsbeständigkeit im Salzsprühtest von min. 120 Stunden gegen Weißrost
- galvanisch stückverzinkt 5 bis 7 µm, passiviert, elektrolytisch T2 Top coat / Sealer beschichtet 8 bis 12 µm, Korrosionsbeständigkeit im Salzsprühtest von min. 96 Stunden gegen Weißrost / 500 Stunden gegen Rotrost

Alle verwendeten Werkstoffe und Oberflächenveredelungen sind RoHS konform.

### Schmierung und Wartung

Teleskopschienen sind mit hochwertigen, mineralölbasierten und bleifreien Kugellager-Schmierfetten auf Lebensdauer geschmiert.

Für Edelstahl-Teleskopschienen werden spezielle FDA-konforme Schmierfette eingesetzt, die geschmacks- und geruchsneutral sind. Die Fette entsprechen der Schmiermittelklasse H1, wodurch diese in Bereichen vorgesehen werden können, wo es technisch nicht möglich ist einen gelegentlichen Kontakt mit Lebensmitteln zu vermeiden. Grundsätzlich ist ein direktes Zusammentreffen durch geeignete Maßnahmen, wie einer optimalen Platzierung der Schienen oder durch das Anbringen von Abdeckungen, zu verhindern.

Ein Nachfetten ist unter normalen Einsatzbedingungen nicht nötig, da die Kugelkäfige und Kugeln geringe Mengen von eingetragenen Schmutz beim Verfahren aus der Schiene „hinausbefördern“. Bei Anwendungen mit stärkeren Verunreinigungen sollten die Schienen von Zeit zu Zeit mit einem sauberen Lappen gereinigt und anschließend nachgeschmiert werden. Mögliche Schmierfette für die Stahlvarianten sind z. B. Shell Alvania EP 1 oder Klüberplex BE 31-222.

### Käfigschlupf

Bei schnellen Richtungswechseln und hohen Beschleunigungskräften kann, besonders bei langen Kugelkäfigen, in ungünstigen Fällen, Käfigschlupf auftreten. Dabei bewegt sich der Käfig nicht synchron mit der halben Geschwindigkeit der Mittel- und Innenschienen mit, sondern verliert durch Verrutschen nach und nach seine richtige Position. In solchen Fällen ist nach Möglichkeit das Fahren eines "Leerhubs" in die vordere und hintere Endlage der Schiene, mit mäßiger Geschwindigkeit und unter geringer Belastung, zur Rückpositionierung des Käfigs vorzusehen.

### Einsatztemperatur

Die Einsatztemperatur von Teleskopschienen liegt im Bereich von -20 °C bis 100 °C und wird hauptsächlich durch die verwendeten Kunststoff- und Elastomerteile in den Schienen bestimmt. Je nach Einsatzort und Anwendungsfall ist die Funktion der Auszüge im Temperaturgrenzfall ggf. vom Anwender zu überprüfen.