

Teleskopschienen

Ausstattungsoptionen

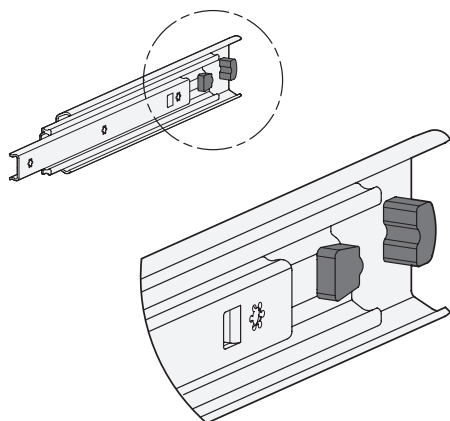


Hinweis

Teleskopschienen können mit einer Vielzahl an Ausstattungsoptionen geliefert werden. Diese sind teilweise für eine der beiden Endlagen sowie in Kombination erhältlich und werden durch die „Form“ in der Artikelnummer definiert.

Die folgende Übersicht zeigt beispielhaft mögliche Ausprägungen der unterschiedlichen Formen bzw. Ausstattungsmerkmalen. Die verwendeten Bauteile und die eingesetzte Mechanik sind auf den verfügbaren Bauraum, den Querschnitt und den Aufbau der gewählten Schiene angepasst und deshalb je nach Schienenvariante unterschiedlich ausgeführt. Die Funktionsweise ist jedoch vergleichbar, teilweise auch identisch.

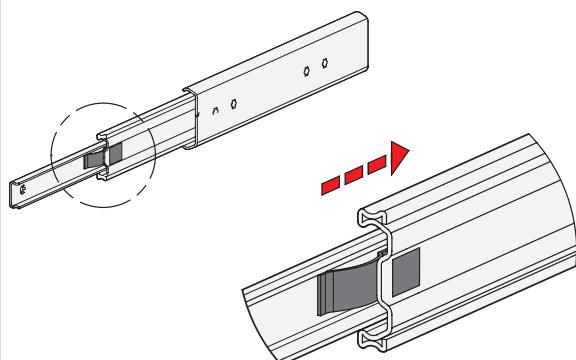
Stoppgummi



Die in nahezu allen Schienenvarianten verbauten Stoppgummi dämpfen das Anschlagen der Schiene in der jeweiligen Endstellung. Dadurch wird die Geräuschkentwicklung minimiert und die Lebensdauer erhöht. Teils versteckt, teils sichtbar an den Schienen angebracht sind sie bzgl. Gestalt, Werkstoff und Härte auf die jeweiligen Anforderungen abgestimmt.

Treten in Auszugsrichtung größere statische oder dynamische Belastungen auf, sollten diese durch externe Anschlagelmente aufgenommen werden.

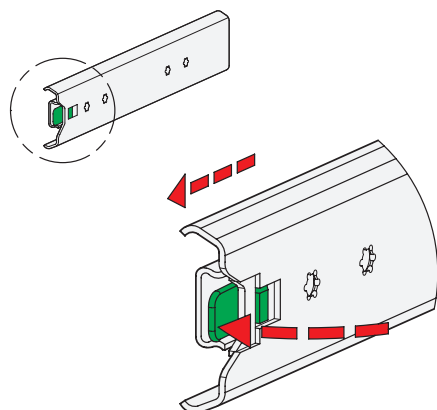
Arretierungen



Die Arretierfunktion äußert sich durch eine leichte Hemmung der Schienen in den Endpositionen, welche beim Öffnen bzw. Schließen überwunden werden muss. Die Arretierung in der hinteren Endlage ist oft in die Stoppgummi-Funktion integriert, sodass keine zusätzlichen Bauteile benötigt werden.

Die Arretierung wirkt reibschlüssig und übernimmt daher nicht die Funktion einer formschlüssigen Verriegelung.

Verriegelungen



Im Gegensatz zur Arretierung sichert eine Verriegelung die Schienen in den Endlagen formschlüssig. Teleskopschienen mit Verriegelungen werden eingesetzt, wenn die Schiene gegen selbstständiges Aus- oder Einfahren z. B. durch Schräglage geschützt werden sollen.

Eine Mechanik, welche innerhalb der Schiene verbaut ist, rastet federbelastet durch Überfahren einer Rampe beim Erreichen der jeweiligen Endlagen automatisch ein. Durch Drücken eines Entriegelungshebels wird die Verriegelung gelöst und die Schiene wieder zum Verfahren freigegeben.

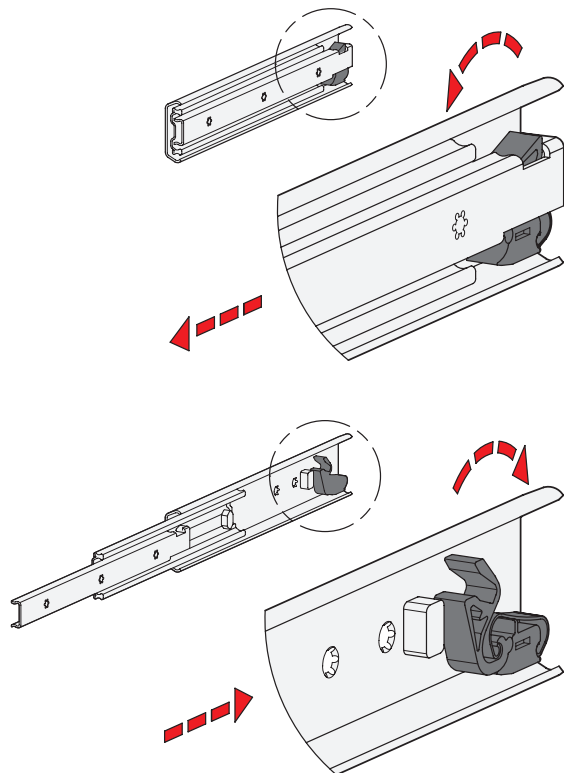
Treten in der Verriegelungsposition größere Belastungen in Auszugsrichtung auf, sollten diese durch externe Verriegelungselemente aufgenommen werden.

Teleskopschienen

Ausstattungsoptionen



Selbsteinzug

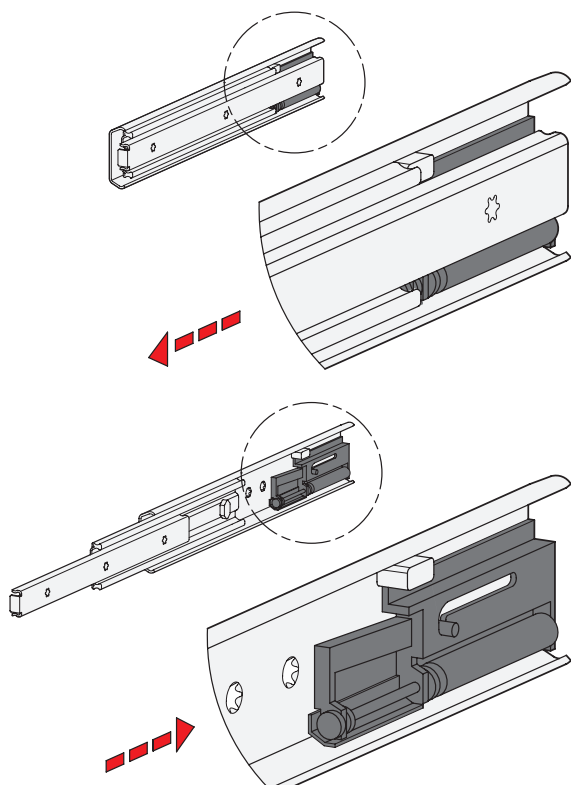


Teleskopschienen können mit einem integrierten Selbsteinzug versehen werden, wodurch der Bedienkomfort beim Schließen von Auszügen wesentlich verbessert wird.

Bei der im Beispiel dargestellten Variante werden die Schienen mittels Einzugsmechanik auf den letzten 22 mm Hub selbsttätig mit einer Kraft von ca. 30 Newton je Schienenpaar in die hintere Endposition eingezogen und dort gehalten. Beim Öffnen des Auszugs muss diese Kraft entsprechend überwunden werden.

Diese Variante ist zudem so ausgelegt, dass der Selbsteinzug bei ruckartigem oder zu schnellem Öffnen bzw. Schließen des Auszugs entkoppelt und nicht zerstört wird. Beim darauf folgenden Hub rastet der Selbsteinzug wieder automatisch ein, so dass die Funktion sichergestellt bleibt.

Selbsteinzug, gedämpft



Gedämpfte Selbsteinzüge sind auch als „Soft-close“ bekannt und werden in zwei Hauptfunktionen unterteilt. Sie bieten den bestmöglichen Bedienkomfort beim Schließen eines Auszugs.

Beim dargestellten Beispiel übernimmt der Selbsteinzug auf den letzten 40 mm Hub das automatische Einziehen der Schienen in die hintere Endlage, wo diese dann gehalten wird. Die Einzugskraft beträgt dabei etwa 35 Newton je Schienenpaar. Zudem wird die Schließbewegung auf dem genannten Hub durch die Dämpfungsmechanik abgebremst und deutlich verlangsamt, wodurch eine äußerst sanfte und schonende Schließbewegung erreicht wird. Beim Öffnen des Auszugs muss die Einzugskraft entsprechend überwunden werden.

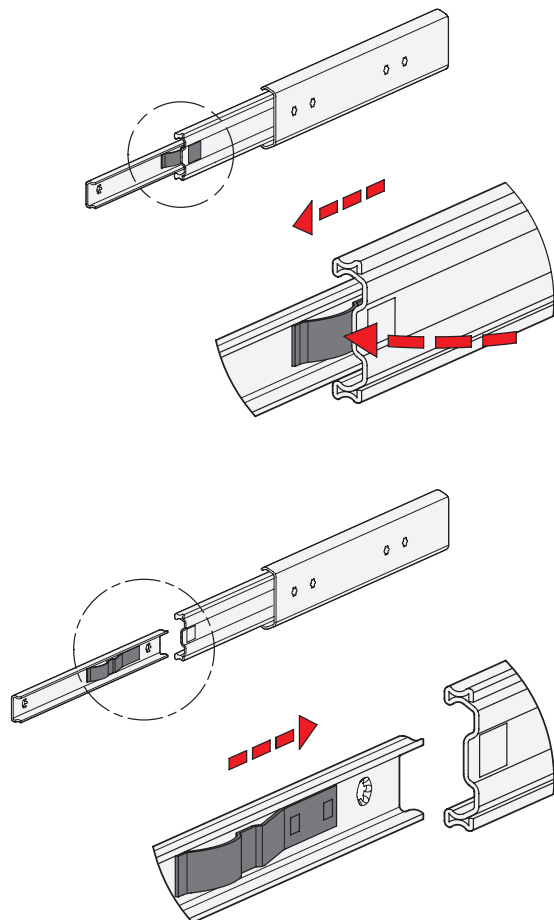
Bei der Verwendung von gedämpften Selbsteinzügen dürfen die angegebenen Lastwerte und Verfahrensgeschwindigkeiten beim Erreichen der Einzugsmechanik nicht überschritten werden.

Teleskopschienen

Ausstattungsoptionen



Trennfunktion



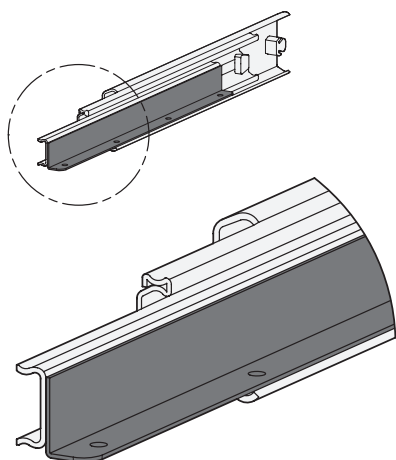
Teleskopschienen mit einer Trennfunktion lassen sich im Bereich der Mittel- und Innenschiene komplett voneinander trennen. Dies erleichtert zum Einen die Montage, zum Anderen kann der Auszug z. B. bei Wartungsarbeiten an dahinter liegenden Bauteilen schnell entnommen werden.

Beim dargestellten Beispiel wird der Trennvorgang der Teleskopschiene schnell und einfach durch Drücken einer Blattfeder in ausgefahrener Position aktiviert, so dass die Innenschiene nach vorne herausgezogen werden kann.

Um die Schienen wieder zu verbinden, werden die Kugelhäfen grundsätzlich in die vordere Endposition gebracht. Anschließend wird die Innenschiene zum hinteren Endanschlag eingeschoben, wo sie automatisch wieder einrastet.

Einem versehentlichen Trennen der Schiene wird durch die geschützte Anordnung der verschiedenen Entriegelungsmechaniken vorgebeugt.

Auflage- und Befestigungswinkel



Auflagewinkel an der Innenschiene sind für einige Schienenvarianten bereits ab geringen Stückzahlen auf Anfrage erhältlich. Der Auflagewinkel dient zur einfachen Befestigung z. B. einer Schublade, wenn keine seitliche Montage möglich ist. Die Befestigung erfolgt dabei mittels Durchgangsbohrungen, die im Winkel in senkrechter Richtung angebracht sind.

Die Befestigungsschrauben sichern in diesem Fall lediglich die Position der Schublade. Eine zusätzliche Versteifung der Schienen selbst, wie bei der seitlichen Montage, ist nicht gegeben. Die Schubladen sollten deshalb möglichst steif ausgeführt werden, damit durch die senkrechte Belastung keine unnötigen Spannungen über den Auflagewinkel in die Schienen eingeleitet werden.

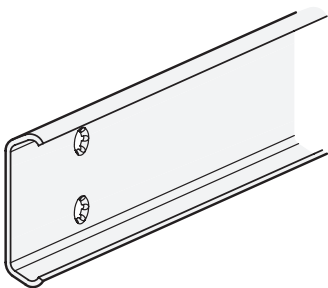
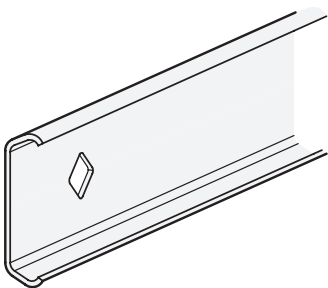
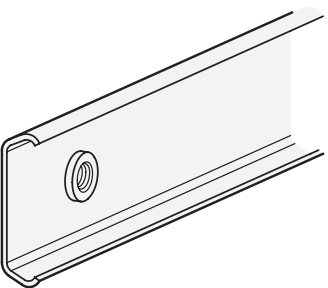
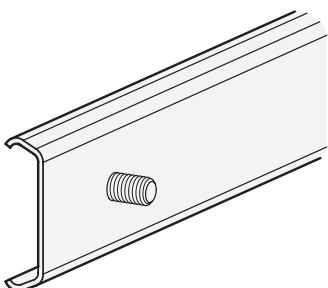
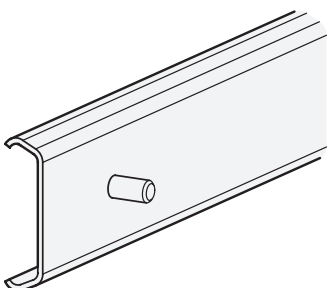
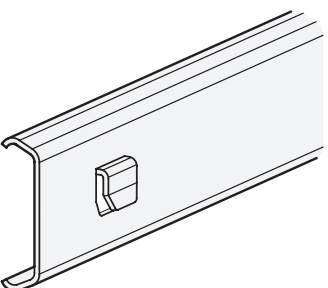
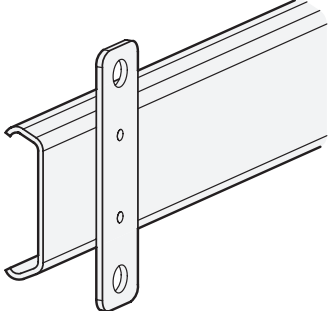
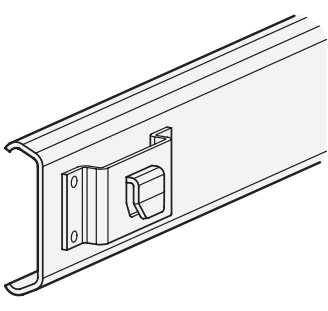
Teleskopschienen

Befestigungsoptionen



Hinweis

Neben der Standardbefestigung von Teleskopschienen, mit Durchgangs- oder Senkbohrung, können auf Anfrage weitere Befestigungsvarianten geliefert werden. Die möglichen Befestigungsformen können je nach Bedarf an der Innen- oder Außenschiene als auch in Kombination realisiert werden. Einige Beispiele dafür sind nachfolgend dargestellt. Weitere, anwendungsspezifische Sonderbefestigungen sind nach Prüfung der Umsetzbarkeit ebenfalls möglich.

Senkbohrungen 	andere Befestigungslöcher 	Einpressmuttern 
Gewindestifte / -bolzen 	Montagestifte / -bolzen 	Befestigungslaschen 
Montagebleche, punktgeschweißt 	Distanzstücke, punktgeschweißt 	Auflagewinkel, punktgeschweißt 