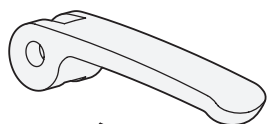


Fortsetzung GN 927 / GN 927.3 Exzentrerspanner



Konstruktionsmerkmale (Form A)



Kunststoff-
Auflagescheibe



Stellschraube

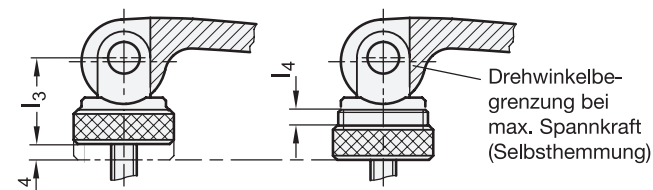


Zugmutter/
Zugschraube



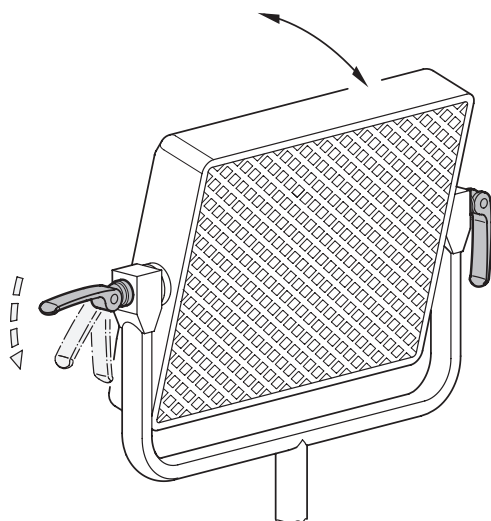
Stellmutter

Über die Stellmutter ist l_4 veränderbar für optimale Spannkraft und geeignete Hebelposition.

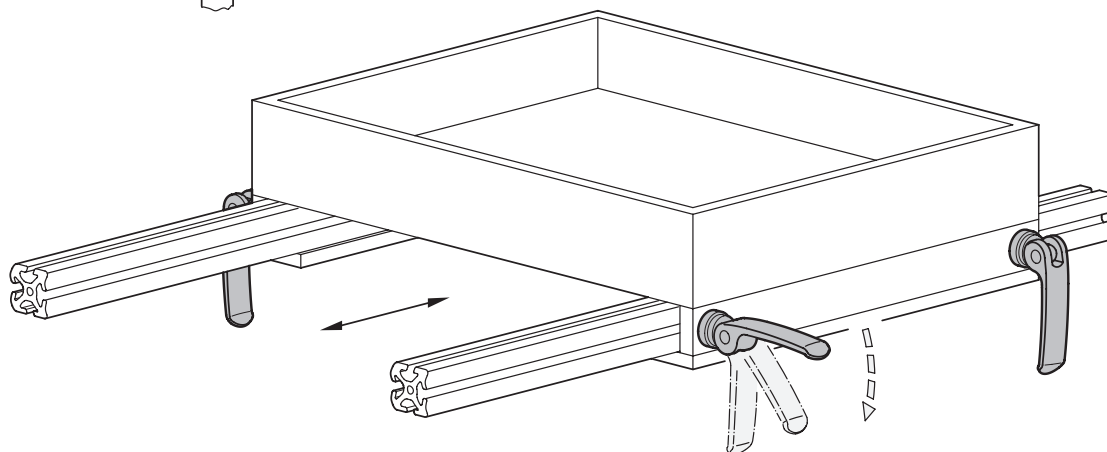


l_4 darf nicht überschritten werden. Ansonsten besteht die Gefahr, dass das Stellgewinde die Spannkraft nicht mehr aufnehmen kann bzw. beschädigt wird.

Anwendungsbeispiele



Beleuchtungs-, Foto- oder
Lautsprecherstativ etc.
mit Neigungsverstellung



Ablage- oder
Aufnahmefach etc.
mit Linearverstellung