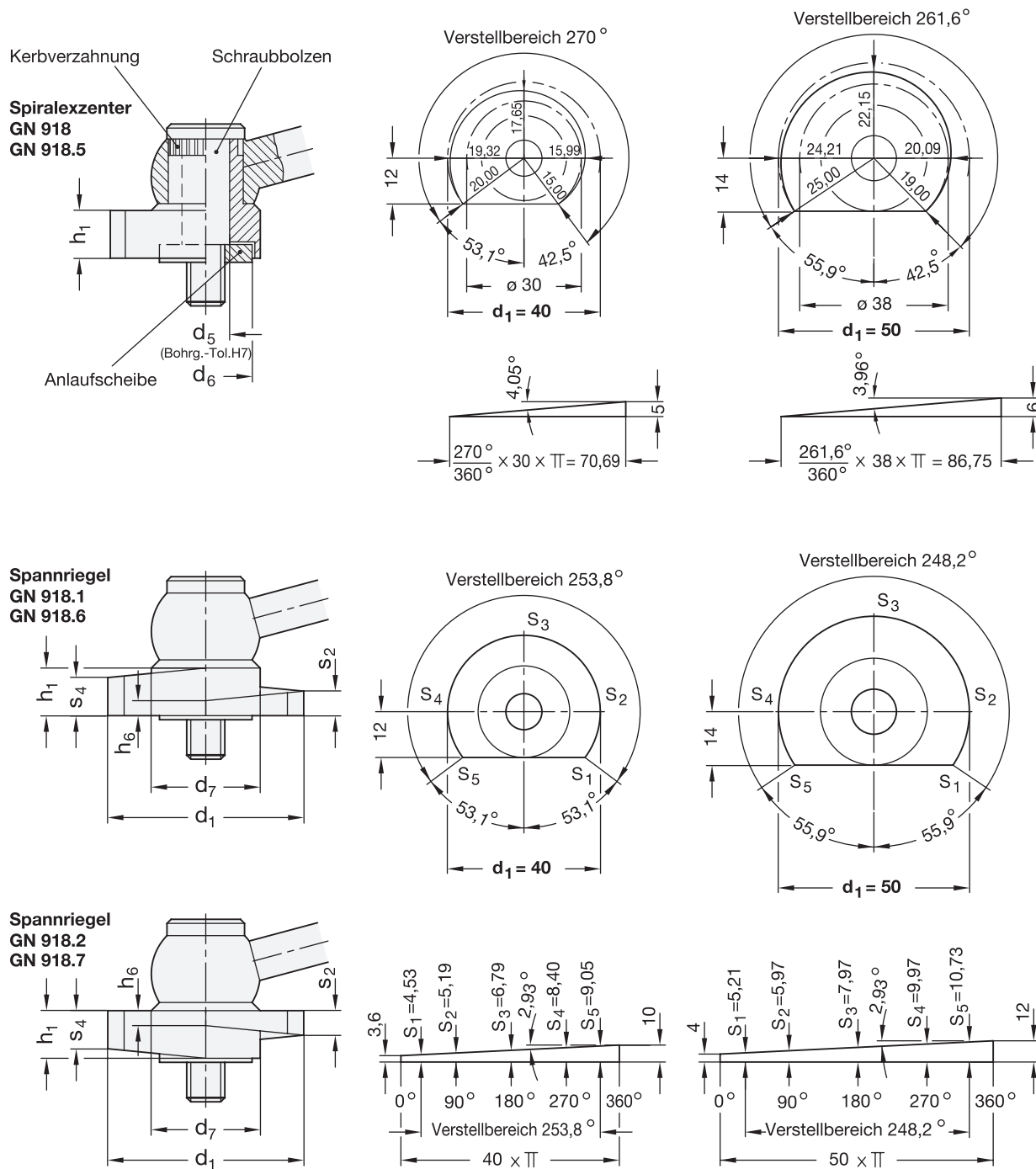


GN 918 ... GN 918.7

Spiralexzenter / Spannriegel

Konstruktionshinweise

Dargestellte Ausführung: Form KV, Spannrichtung R durch Rechtsdrehung



d_1	d_5	d_6	d_7	h_1	h_6
40	10	20	24	10	3,6
50	12	24	28	12	4