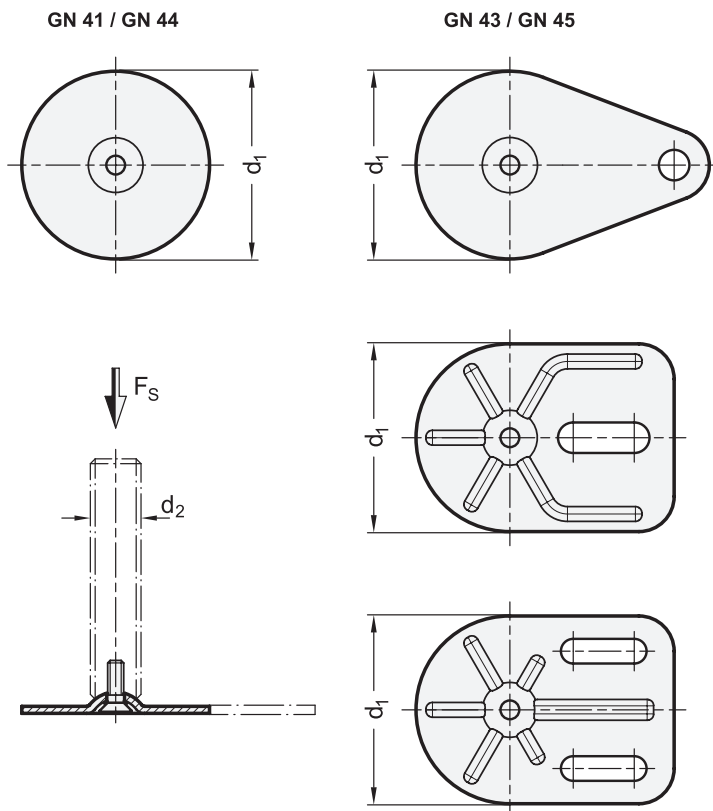


## Belastbarkeit von Stellfüßen GN 41 / GN 44 / GN 43 / GN 45



### Hinweis

Die in der Tabelle angegebene Belastbarkeit beruht auf Versuchsreihen, bei der eine Last senkrecht zum Fußteller (ohne Gummiauflage) aufgebracht wurde. Bei diesen Werten kann es nach der Entlastung bereits zu geringfügigen, bleibenden Verformungen des Fußtellers kommen.

Die in der Praxis häufig auftretenden Biege- und Knickbeanspruchungen führen zu einer Minderung der Belastbarkeit der Verstellspindel und sind gegebenenfalls zu berücksichtigen.

Im Übrigen wird eine Spindelfestigkeit  $\geq 500 \text{ N/mm}^2$  zugrunde gelegt.

Die Angaben über die Belastbarkeit sind unverbindliche Richtwerte unter Ausschluss jeglicher Haftung. Sie stellen generell keine Beschaffenheitszusage dar.

Ob ein Produkt für den jeweiligen Einsatzfall geeignet ist, muss vom Anwender ermittelt werden. Umgebungseinflüsse können die angegebenen Werte beeinträchtigen.

$d_1$			$d_2$	Statische Belastbarkeit $F_s$ in kN für Spindelausführung				
GN 41 / GN 44	GN 43 / GN 45 tropfenform	GN 43 rechteckform		S / SK	T / TK und U / UK	V / VK	W	X
40	-	-	M 8	8	-	-	-	8
40	-	-	M 10	12	-	-	-	12
40	-	-	M 12	12	-	-	-	12
40	-	-	M 16	-	12	-	-	12
50	50	-	M 8	8	-	-	-	8
50	50	-	M 10	14	-	-	-	14
50	50	-	M 12	14	-	-	-	14
50	50	-	M 16	-	14	-	-	14
60	60	-	M 8	8	-	-	-	8
60	60	-	M 10	14	-	-	-	14
60	60	-	M 12	16	-	-	-	16
60	60	-	M 16	-	16	16	16	16
80	80	80	M 8	8	-	-	-	8
80	80	80	M 10	14	-	-	-	14
80	80	80	M 12	20	-	-	-	20
80	80	80	M 16	-	20	20	20	20
80	80	80	M 20	-	20	20	20	20
80	80	80	M 24	-	22	22	22	-