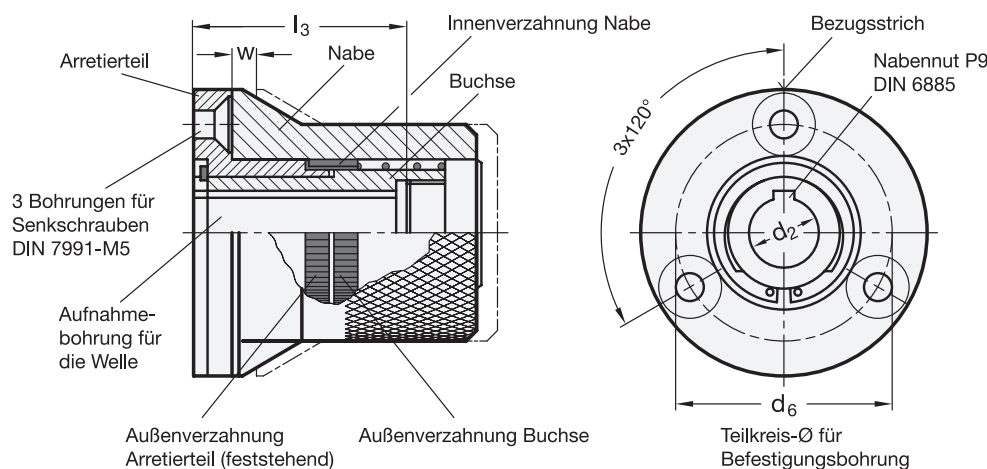


Fortsetzung GN 200 Arretierelemente



Verwendung

Mit dem Arretierelement können Wellen oder Spindeln um bestimmte kleine Drehwinkel (6°) oder Vielfachem davon verstellt und anschließend gegen Verdrehen durch Einrasten in eine Verzahnung gesichert werden.

Beschreibung

Das Arretierelement ist ein geschlossenes Bauteil, in dem alle Einstell- und Sicherungselemente auf kleinstem Raum untergebracht sind. Es besteht im wesentlichen aus 3 Einzelteilen:

- Die Buchse ist durch Passfeder/Nabennut oder Querstift mit der Welle verbunden.
- Das Arretierteil ist feststehend; es ist auf der Buchse gelagert und mit dem Maschinenkörper durch 3 Schrauben (M 5) verbunden.
- Die Nabe stellt die Verbindung zwischen feststehendem Arretierteil und der zu verdrehenden bzw. zu sichernden Welle her.

In eingerücktem Zustand greift die Innenverzahnung (60 Zähne) der Nabe gleichzeitig in die Außenverzahnung des feststehenden Arretierteiles und in diejenige der (mit der Welle verbundenen) Buchse. Zum Verstellen der Welle wird die Nabe in axialer Richtung gegen Federkraft aus der Verzahnung des feststehenden Arretierteiles gezogen. Die Nabe bleibt jedoch weiterhin über die Außenverzahnung der Buchse mit der Welle formschlüssig verbunden; diese kann jetzt durch Drehen der Nabe verstellt werden.

Weitere Hinweise

Mit 60 Zähnen lassen sich 2, 3, 4, 5, 6, 10, 12, 15, 20 und 30 gerade Teilungen erzielen.

Auf einfache Weise kann bewirkt werden, dass eine Welle nur in bestimmten Teilungen (z. B. Dreierteilung) arretiert werden kann. Zu diesem Zweck wird das Arretierteil mit einem Stift versehen, der ein Einrasten in die Verzahnung nur dann zulässt, wenn er auf eine Gegenbohrung in der Nabe trifft. Die Einrastbohrung kann mit Spiel gefertigt werden, denn der Stift dient nur der Grobeinteilung. Teilgenauigkeit und Belastbarkeit der Arretierung werden durch das zusätzliche Einrasten in die Verzahnung erreicht.

Zum Verstellen mit einer Gewindespindel empfiehlt es sich, der Standard-Skala mit 60 Teilstrichen (Form AS) die Gewindesteigung 1,5 mm zuzuordnen: 1 Teilstrich = 0,025 mm.

Die Verzahnung gewährleistet eine genauere und verschleißfreiere Arretierung als einzelne Indexstifte.

Ist beim Verstellen ein sehr großes Drehmoment zu überwinden, ist das Ent- und Verriegeln infolge des geringen Flankenspiels bzw. der Reibung in den Zahnflanken erschwert. In diesem Fall empfiehlt sich die Verwendung von Rasthebeln GN 215. → hanser.ch