

**GN 000.9**

## Stellungsanzeiger

Festhaltesystem, analoge Anzeige



### Funktionsbeschreibung

Im Zentrum des Stellungsanzeigers befindet sich, fest mit dem Gehäuse bzw. dem Bedienelement verbunden, die Zeigerwelle mit dem längeren, roten Zeiger. Dieser zeigt die Umdrehung der Spindel 1:1 an, dabei dreht er sich gleichsinnig mit der Spindel.

Auf derselben Zeigerwelle ist ein Trageelement **lose** gelagert, an dem auf der einen Seite die Skala, an der hinteren Seite ein Zahnrad (1. Zentralrad) befestigt ist. In dieses Zahnrad greift ein Ritzel ein, das im Gehäuse gelagert, nach außen geführt ist und in ein zweites Zahnrad (2. Zentralrad) eingreift. Dieses ist feststehend, d. h. über eine Halterung maschinenseitig befestigt (Festhaltesystem). Die gesamte Anordnung stellt ein Planetengetriebe dar.

Wird nun der Stellungsanzeiger (Bedienelement) gedreht, sorgt dieses Planetengetriebe dafür, dass das Trageelement und damit die Skala in der Ruhelage bleibt.

Über ein Zahnrad, das **fest** mit der Zeigerwelle verbunden ist und ein Untersetzungsgetriebe am Trageelement wird die Drehbewegung auf den zweiten, kürzeren Zeiger übertragen. Damit kann jede Position (Drehstellung) der Spindel exakt auf der Skala abgelesen werden.

### Anwendung

Stellungsanzeiger mit zwangsläufigem Antrieb werden eingesetzt beim Anbau an senkrechte oder über 60° geneigte Spindeln. Außerdem ist ein Pendeln der Skala bei äußeren Erschütterungen ausgeschlossen.

Da die Messmechanik vergleichsweise aufwendig, maschinenseitig eine Abstützung erforderlich ist, beschränkt sich aus Kostengründen der Einsatz dieser Stellungsanzeiger auf die o. a. besonderen Anforderungen.

### Auswahl der Untersetzung

Während der längere, rote Zeiger die Drehbewegung der Spindel 1:1 wiedergibt, führt der kürzere, schwarze Zeiger nur einen, durch das Untersetzungsverhältnis definierten Bruchteil der Drehbewegung aus.

Die Auswahl der Untersetzung wird bestimmt durch die max. Anzahl der Spindelumdrehungen über den gesamten Verstellbereich. Dabei ist vorzugsweise die Norm-Untersetzung zu wählen, die gleich oder möglichst wenig größer als die max. Anzahl der Umdrehungen ist.

Beispiel:

Verstellbereich der Spindel: 11 Umdrehungen

Gewählte Untersetzung: 12:1

Durch diese Auswahl steht nahezu der gesamte Skalenbereich zur Positionsanzeige zur Verfügung.

### Skala

Die Normskalen haben eine Einteilung (Anzahl der Teilstriche) entsprechend dem Untersetzungsverhältnis.

Die Ziffernfolge entspricht ebenfalls dem Untersetzungsverhältnis, je nach Anwendung steigend durch Rechtsdrehung (Uhrzeigersinn) oder Linksdrehung (gegen Uhrzeigersinn).

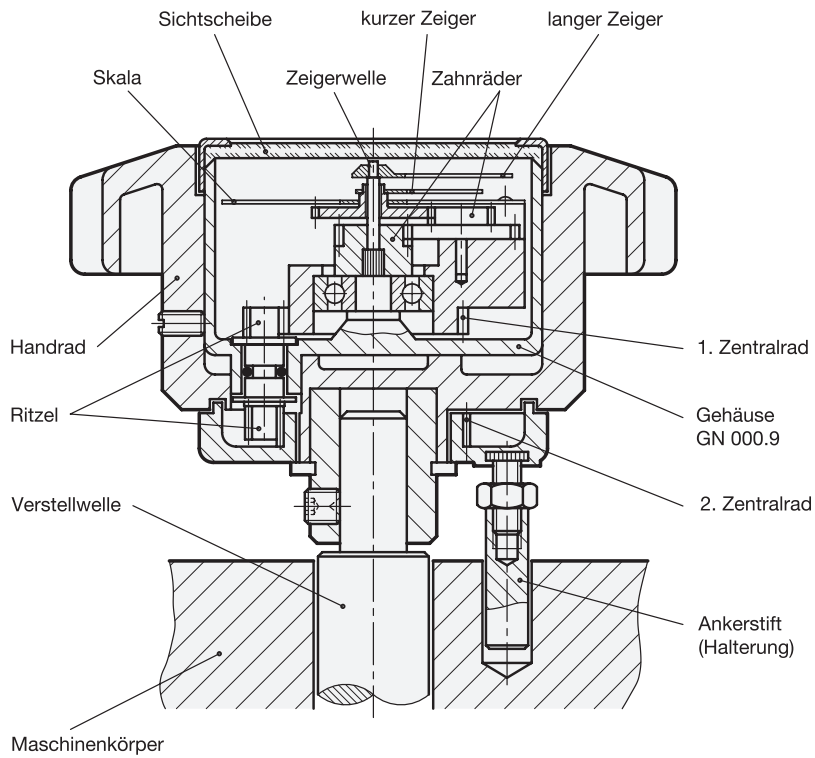
Gegebenenfalls kann mit Hilfe einer getrennt angeordneten Tabelle jeder Skalenziffer derjenige Messwert zugeordnet werden, der dem Anwendungsfall entspricht.

Sonderskalen auf Anfrage.

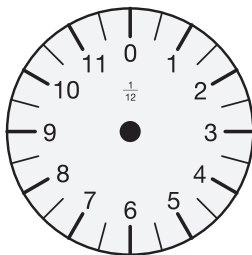
**GN 000.9**

**Stellungsanzeiger**

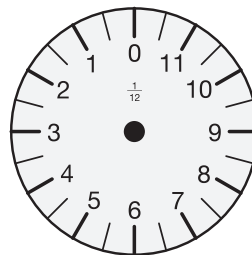
Festhaltesystem, analoge Anzeige



**Normskala**(für Untersetzung 12:1)



Ziffern steigend durch Rechtsdrehung  
 (Uhrzeigersinn)



Ziffern steigend durch Linksdrehung  
 (gegen Uhrzeigersinn)