

GN 000.8

Stellungsanzeiger

Pendelsystem, analoge Anzeige



Funktionsbeschreibung

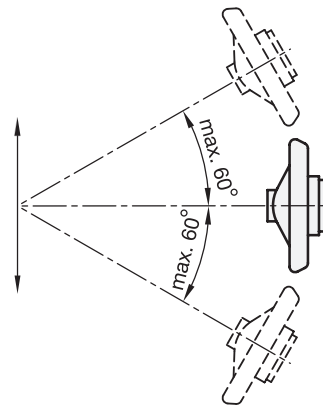
Im Zentrum des Stellungsanzeigers befindet sich, fest mit dem Gehäuse bzw. dem Bedienelement verbunden, die Zeigerwelle mit dem längeren roten Zeiger. Dieser zeigt also die Umdrehung der Spindel 1:1 an, dabei dreht er sich gleichsinnig mit der Spindel. Auf derselben Zeigerwelle ist das Pendel lose gelagert, das durch seine Schwerkraft nicht mitgedreht, sondern immer in derselben Position gehalten wird.

Auf diesem Pendel sind die Skala und die für die gewünschte Untersetzung des zweiten Zeigers erforderlichen Zahnräder befestigt. Es wird nun die Drehbewegung des Bedienelementes über ein Zahnrad, das fest mit der Zeigerwelle verbunden ist, und über das Untersetzungsgetriebe am feststehenden Pendel auf den zweiten, kürzeren Zeiger übertragen. Damit kann jede Position (Drehstellung) der Spindel exakt auf der Skala abgelesen werden.

Anwendung

Stellungsanzeiger mit Pendelsystem zeichnen sich dadurch aus, dass das Messsystem komplett in das Bedienelement integriert ist. Sie erfordern bei der Montage maschinenseitig keine weiteren Maßnahmen.

Prinzipiell können diese Stellungsanzeiger nur bei Anbau an waagrechte Spindeln eingesetzt werden. Die hohe Präzision der hier angebotenen Messmechanik (das Pendelsystem ist kugelgelagert) und der extrem tief liegende Schwerpunkt erlauben jedoch die Verwendung bei bis zu 60° geneigten Spindeln.



Auswahl der Untersetzung

Während der längere, rote Zeiger die Drehbewegung der Spindel 1:1 wiedergibt, führt der kürzere, schwarze Zeiger nur einen, durch das Untersetzungsverhältnis definierten Bruchteil der Drehbewegung aus.

Die Auswahl der Untersetzung wird bestimmt durch die max. Anzahl der Spindelumdrehungen über den gesamten Verstellbereich. Dabei ist vorzugsweise die Norm-Untersetzung zu wählen, die gleich oder möglichst wenig größer als die max. Anzahl der Umdrehungen ist.

Beispiel:

Verstellbereich der Spindel: 11 Umdrehungen

Gewählte Untersetzung: 12:1

Durch diese Auswahl steht nahezu der gesamte Skalenbereich zur Positionsanzeige zur Verfügung.

Skala

Die Normskalen haben eine Einteilung (Anzahl der Teilstriche) entsprechend dem Untersetzungsverhältnis.

Die Ziffernfolge entspricht ebenfalls dem Untersetzungsverhältnis, je nach Anwendung steigend durch Rechtsdrehung (Uhrzeigersinn) oder Linksdrehung (gegen Uhrzeigersinn).

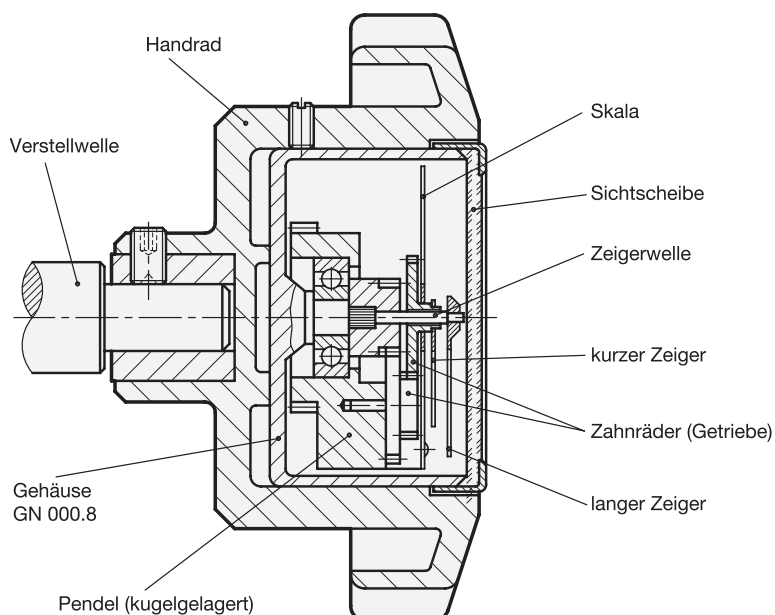
Gegebenenfalls kann mit Hilfe einer getrennt angeordneten Tabelle jeder Skalenziffer derjenige Messwert zugeordnet werden, der dem Anwendungsfall entspricht.

Sonderskalen auf Anfrage.

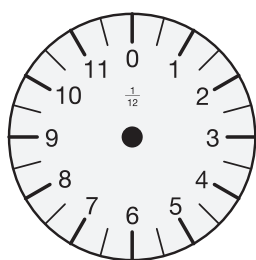
GN 000.8

Stellungsanzeiger

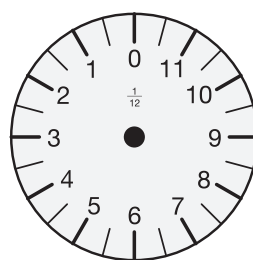
Pendelsystem, analoge Anzeige



Normskala(für Untersetzung 12:1)



Ziffern steigend durch Rechtsdrehung
(Uhrzeigersinn)



Ziffern steigend durch Linksdrehung
(gegen Uhrzeigersinn)