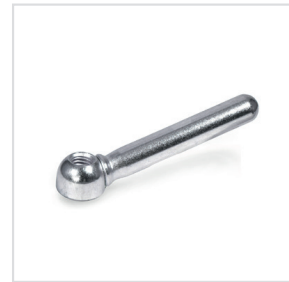
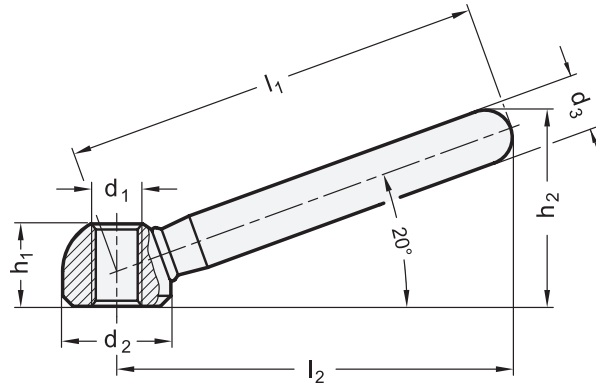


**GN 99.5**  
Stahl

**GN 99.6**  
Edelstahl

**Spannmuttern**



1			2						
$l_1$	GN 99.5	GN 99.6 1.4301	GN 99.6 1.4404 (A4)	$d_1$	$d_2$	$d_3$	$h_1$	$h_2 \approx$	$l_2 \approx$
63	63	63	63	M 8	16	10	12,5	30,5	60
80	80	80	80	M 10	20	12	15	37	76
100	100	100	100	M 12	25	14	19	46	95
125	125	-	-	M 16	32	18	25	58,5	119
160	160	-	-	M 20	40	20	31	73	152

**Ausführung**

- **GN 99.5**  
Stahl —  
verzinkt, blau passiviert
- **GN 99.6**  
Edelstahl —  
- nichtrostend, 1.4301 —  
- nichtrostend, 1.4404 **A4**  
- matt gestrahlt
- Schaft stumpf aufgeschweißt
- *Edelstahl-Eigenschaften* → [hanser.ch](http://hanser.ch)
- **RoHS-konform**



**Hinweis**

- siehe auch...
- *Kegelgriffe DIN 99 (Stahl, brüniert)* → [hanser.ch](http://hanser.ch)
  - *Edelstahl-Kegelgriffe DIN 99 (matt gestrahlt)* → [hanser.ch](http://hanser.ch)
  - *Spannmuttern GN 206 (Stahlguss)* → [hanser.ch](http://hanser.ch)
  - *Edelstahl-Spannmuttern GN 206* → [hanser.ch](http://hanser.ch)

Bestellbeispiel (Stahl)	1	$l_1$
<b>GN 99.5-100-M12</b>	2	$d_1$

Bestellbeispiel (Edelstahl 1.4301)	1	$l_1$
<b>GN 99.6-80-M10</b>	2	$d_1$

Bestellbeispiel (Edelstahl 1.4404)	1	$l_1$
<b>GN 99.6-80-M10-A4</b>	2	$d_1$
	3	Werkstoff