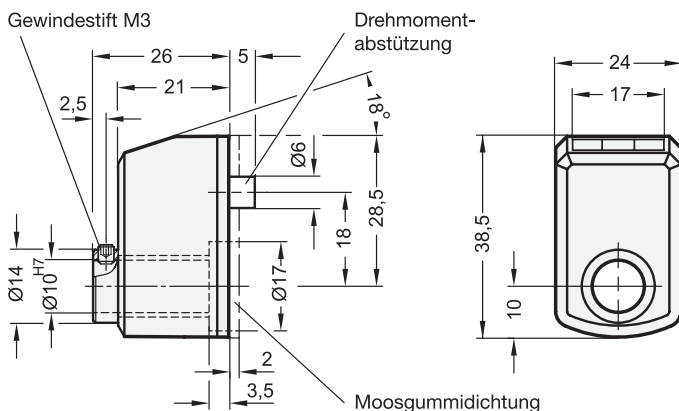


GN 955

3-stellig

Stellungsanzeiger

digitale Anzeige, mechanisches Zählwerk



ELESA original design DD50

2 Einbaulage (Blickrichtung)

- AN schräg, oben
- AR schräg, unten
- FN gerade, oben
- FR gerade, unten

3 Form

- R Zahlenwert steigend bei Rechtsdrehung
- L Zahlenwert steigend bei Linksdrehung

1

Zählwerk	Anzeige nach 1 Spindelumdrehung	entspricht Gewindesteigung	max. Drehzahl/min.
0.50	050	0,5	500
01.0	010	1	1500
02.0	020	2	1250
003	003	3	1500
04.0	040	4	625
05.0	050	5	500
1.00	100	1	250
10.0	100	10	250

Ausführung

- Gehäuse Kunststoff (Polyamid PA)
 - orange, RAL 2004
 - grau, RAL 7035
 - temperaturbeständig bis 80 °C
 - öl- und lösungsmittelbeständig
- Ziffern weiß, Zahlenräder für Vorkommastellen schwarz, Dezimalstellen rot
- Hohlwelle Stahl, brüniert
- O-Ring Abdichtung zwischen Hohlwelle und Gehäuse
- ISO-Passungen → hanser.ch
- Kunststoff-Eigenschaften → hanser.ch
- RoHS-konform



Hinweis

Stellungsanzeiger GN 955 haben ein direkt angetriebenes Zählwerk mit digitaler Positionsangabe.

Die beiden Gehäuseelemente sind durch Ultraschall verschweißt. Dadurch ist das Gehäuse besonders stabil und kompakt.

Die Moosgummidichtung verhindert die Übertragung von Vibrationen auf das Zählwerk und dient zur Abdichtung.

Die Ziffern sind gut leserlich gestaltet, wobei sie durch einen Lupeneffekt der Sichtscheibe noch vergrößert werden.

siehe auch...

- weitere Erläuterungen zu Stellungsanzeigern → hanser.ch
- Reduzierbuchsen GN 952.1 (für Stellungsanzeiger) → hanser.ch
- Drehknöpfe GN 957 (für Stellungsanzeiger) → hanser.ch

Bestellbeispiel

GN 955-02.0-AR-R-OR

1	Zählwerk
2	Einbaulage (Blickrichtung)
3	Form
4	Farbe

Fortsetzung GN 955 Stellungsanzeiger



Montagehinweise

Vor der Montage des Stellungsanzeigers ist für die Drehmomentabstützung maschinenseitig eine Aufnahmebohrung nach nebenstehender Zeichnung anzubringen.

Mittels **Reduzierbuchsen GN 952.1** ([→ hanser.ch](http://hanser.ch)), kann die Hohlwelle (mit Bohrung 10 H7) des Stellungsanzeigers an den Spindel-Durchmesser angepasst werden.

Soll reduziert und gleichzeitig ein Drehknopf angebaut werden, stehen **Drehknöpfe GN 957** ([→ hanser.ch](http://hanser.ch)) zur Auswahl, die beide Funktionen in einem Element vereinen.

Die Befestigung des Stellungsanzeigers erfolgt über die Drehmomentabstützung und die Druckschraube in der Hohlwelle.

