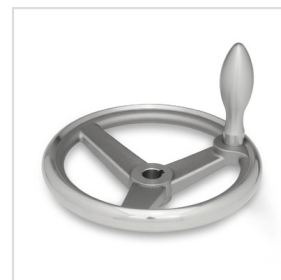
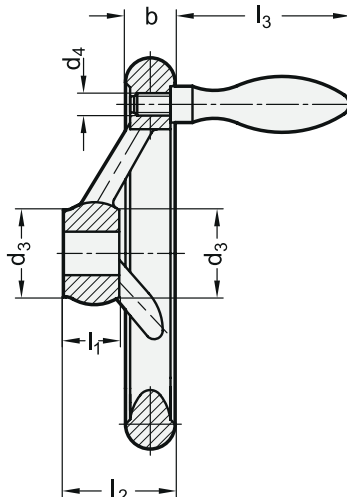
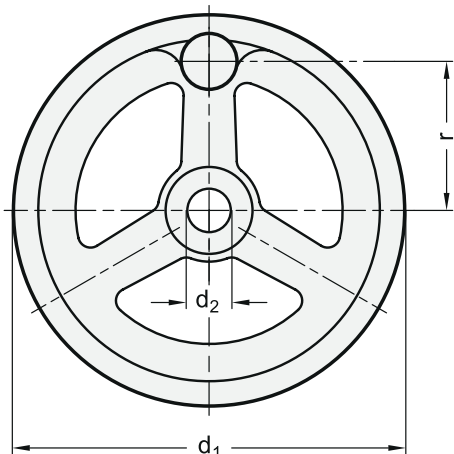


## GN 950.6 | Edelstahl-Handräder



### 2 Bohrungskennzeichnung

- B ohne Nabennut
- K mit Nabennut

### 4 Form

- A ohne Griff
- F mit festem Griff

<sup>1</sup> d <sub>1</sub>	<sup>3</sup> d <sub>2</sub> H9 Bohrung	d <sub>3</sub> ≈	d <sub>4</sub>	b	l <sub>1</sub>	l <sub>2</sub> ≈	l <sub>3</sub>	r	Ø Ballengriff	Anzahl der Speichen
100	10	25,5	M 6	14,5	17	33	48,5	36	16	3
125	12	27	M 8	15,8	18	35,5	62	47	20	3
140	14	29	M 8	17	19	38,5	62	52	20	3
160	14	31	M 10	17,5	20	39,5	77	62	25	3
200	18	37	M 10	20	24	44,5	77	80	25	3

### Ausführung

- Edelstahl-Feinguss
  - nichtrostend, 1.4401
  - säurebeständig (A4-Qualität)
  - Nabe bearbeitet
  - Radkranz gedreht und poliert
  - unbearbeitete Oberflächen gestrahlt
- Fester Edelstahl-Ballengriff DIN 39
  - nichtrostend, 1.4404
  - säurebeständig (A4-Qualität)
- Nabennut P9 DIN 6885 → [hanser.ch](http://hanser.ch)
- Querboreungen GN 110 → [hanser.ch](http://hanser.ch)
- ISO-Passungen → [hanser.ch](http://hanser.ch)
- Edelstahl-Eigenschaften → [hanser.ch](http://hanser.ch)
- RoHS-konform

### Auf Anfrage

- andere Bohrungs-Ø
- mit Vierkant

### Hinweis

Die Abmessungen der Edelstahl-Handräder GN 950.6 entsprechen weitgehend den Handrädern DIN 950.

siehe auch...

- *Edelstahl-Vorlegescheiben GN 184.5 (zur axialen Befestigung)* → [hanser.ch](http://hanser.ch)
- *Handräder DIN 950 (Gusseisen / Aluminium)* → [hanser.ch](http://hanser.ch)

### Bestellbeispiel

<sup>1</sup> <sup>2</sup> <sup>3</sup> <sup>4</sup>  
GN 950.6-160-B14-F

1	d <sub>1</sub>
2	Bohrungskennzeichnung
3	d <sub>2</sub>
4	Form