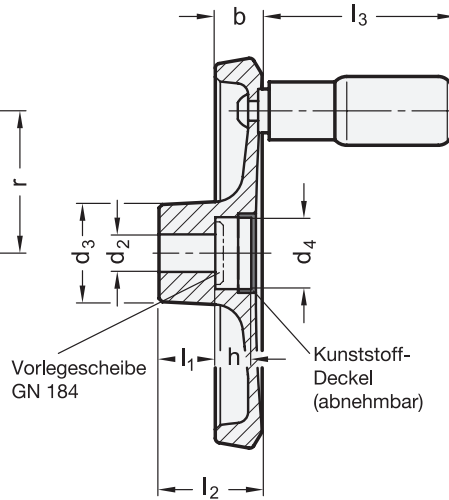
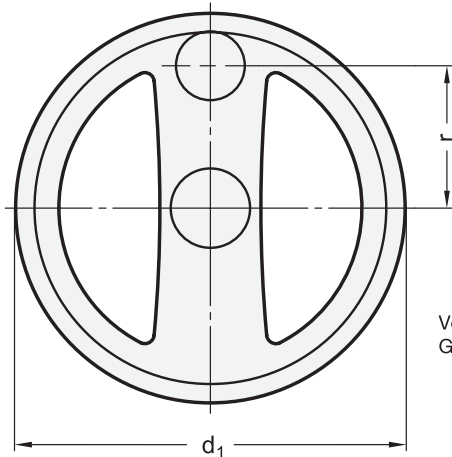


GN 924 Speichenhandräder

Aluminium, kunststoffbeschichtet



2 Bohrungskennzeichnung

B ohne Nabennut
K mit Nabennut

4 Form

A ohne Griff
R mit drehbarem Griff

1

3

d ₁	d ₂ H7 Bohrung		d ₃	d ₄	b	h	l ₁	l ₂ ≈	l ₃ ≈	r	Ø Zylindergriff GN 798.2	empfohlene Vorlegescheibe
125	12	14	31	23	15	11	18	33,5	61,5	45,5	22	GN 184-20
140	14	16	36	28,5	16,5	13	19	36,5	76,5	52	24	GN 184-25
160	14	16	36	28,5	18	14,5	20	39,5	76,5	61	24	GN 184-25
200	18	20	42	36	20,5	16	24	45,5	85	77,5	25	GN 184-32

Ausführung

5

- Aluminium-Druckguss
 - Nabe bearbeitet
 - Radkranz gedreht
 - kunststoffbeschichtet
schwarz, RAL 9005, strukturmatt ● **SW**
silber, RAL 9006, strukturmatt ● **SR**
- Rundlauf- und Planlaufabweichung des Radkranzes < 0,4
- Drehbare Zylindergriffe GN 798.2
 - Kunststoff, Thermoplast
schwarz, matt
 - Achsteil Stahl
verzinkt, blau passiviert
- Nabennut P9 DIN 6885 → hanser.ch
- Querbohrungen GN 110 → hanser.ch
- ISO-Passungen → hanser.ch
- RoHS-konform

Zubehör

- Vorlegescheiben GN 184 → hanser.ch

Hinweis

Speichenhandräder GN 924 entsprechen den Ansprüchen eines modernen Designs.

Der abnehmbare Kunststoffdeckel verdeckt Befestigungselemente wie z. B. Vorlegescheiben, sowie vor- oder zurückstehende Wellen.

siehe auch...

- Speichenhandräder GN 322 (Aluminium, Radkranz poliert) → hanser.ch

Bestellbeispiel

GN924-125-K12-A-SR

1	d ₁
2	Bohrungskennzeichnung
3	d ₂
4	Form
5	Farbe