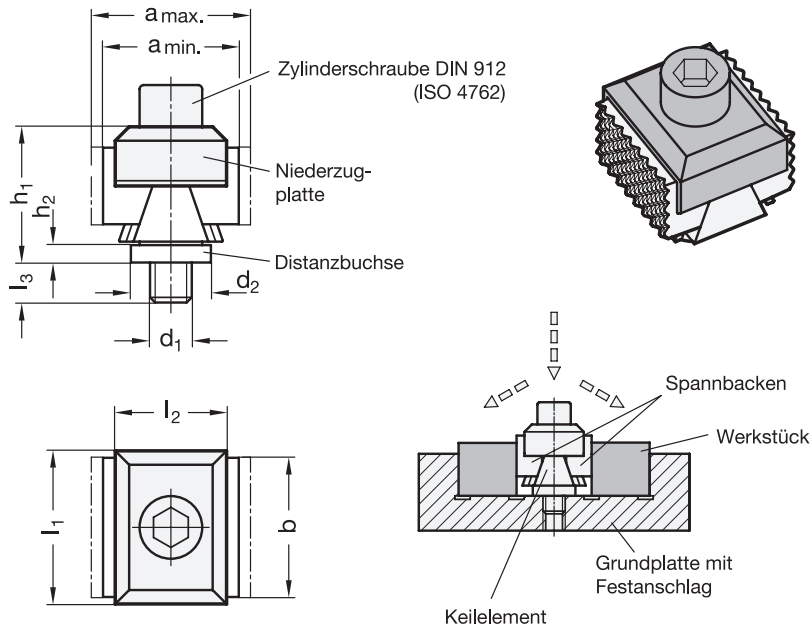


GN 920.2 Niederzugplatten für Keilspanner GN 920.1



1 l ₁	2 l ₂	3 d ₁	b	a		Form PR / Form RF		d ₂ Ø	h ₁ ≈	h ₂	Länge l ₃ max.	für Keilspanner GN 920.1 mit:	
				Form GA / Form GL max.	Form GL min.	max.	min.					d	b
25	32	M 8	21	44,5	39,5	39,5	34,5	18	27,5	4	7,5	M 8	21
29	32	M 8	25	44,5	39,5	39,5	34,5	18	27,5	4	7,5	M 8	25
36	32	M 8	32	44,5	39,5	39,5	34,5	18	27,5	4	7,5	M 8	32
44	32	M 8	40	44,5	39,5	39,5	34,5	18	27,5	4	7,5	M 8	40
44	32	M 12	40	45,5	40	45,5	40	23	38	5	11,5	M 12	40
54	32	M 8	50	44,5	39,5	39,5	34,5	18	27,5	4	7,5	M 8	50
54	32	M 12	50	45,5	40	45,5	40	23	38	5	11,5	M 12	50

Ausführung

- Stahl
brüniert
- Zylinderschraube DIN 912 (ISO 4762)
Festigkeitsklasse 12.9
- Distanzbuchse
Stahl
- Festigkeitswerte von Schrauben → hanser.ch
- RoHS-konform

Hinweis

Mit Niederzugplatten GN 920.2 kann auf einfache Weise erreicht werden, dass Keilspanner GN 920.1 mit einem Niederzugeffekt spannen.

Die Zylinderschraube DIN 912 und die Distanzbuchse gehören zum Lieferumfang.

siehe auch...

- Keilspanner GN 920.1 → hanser.ch

Bestellbeispiel

GN920.2-36-32-M8

- | | |
|---|----------------|
| 1 | l ₁ |
| 2 | l ₂ |
| 3 | d ₁ |