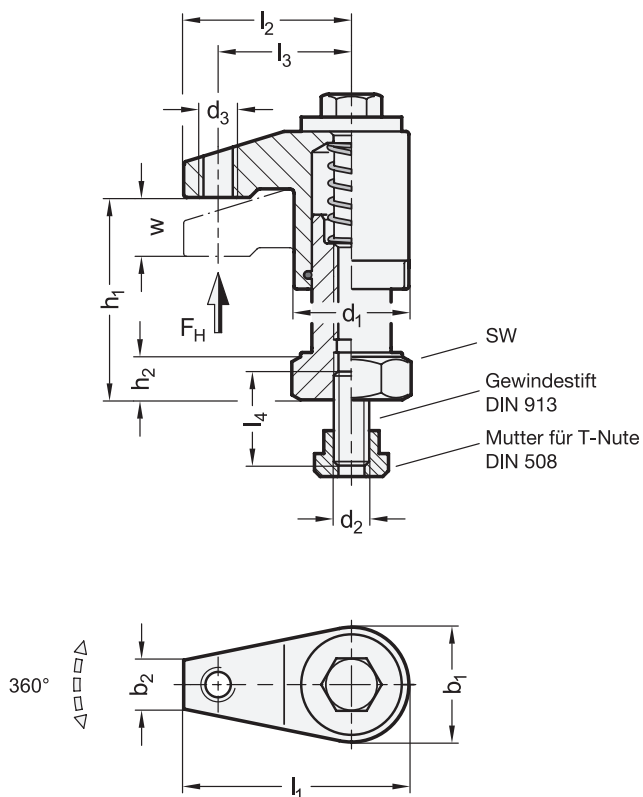


# GN 9192 Aufsitzspanner



### 3 Form

**S** mit Spannschraube  
**K** mit verstellbarem  
Klemmhebel

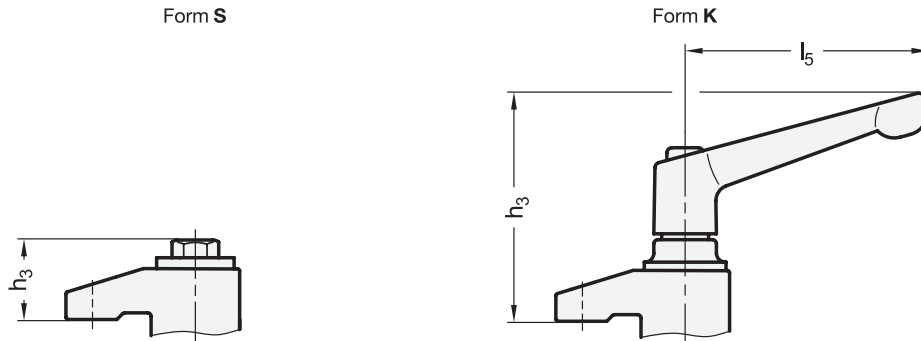
1

2

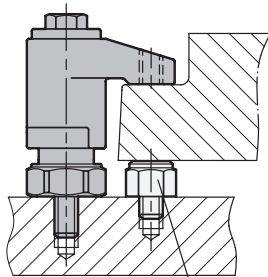
d <sub>1</sub>	w Hub	F <sub>H</sub> in kN Haltekraft	b <sub>1</sub>	b <sub>2</sub>	d <sub>2</sub>	d <sub>3</sub>	h <sub>1</sub>		h <sub>2</sub>
							min.	max.	
25	5	5	26	10	M 8	M 8	30	35	10
40	20	10	40	17	M 12	M 12	50	70	15
40	30	10	40	17	M 12	M 12	68	98	15
40	40	10	40	17	M 12	M 12	95	135	22

d <sub>1</sub>	h <sub>3</sub>		l <sub>1</sub>	l <sub>2</sub>	l <sub>3</sub>	l <sub>4</sub>	l <sub>5</sub>	sw
	Form S	Form K						
25	20,9	72,5	49,5	35	28	20	78	22
40	36	105	75	55	43	35	108	36
40	36	105	75	55	43	35	108	36
40	36	105	75	55	43	35	108	36

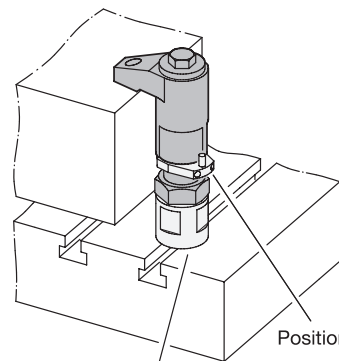
Fortsetzung GN 9192 Aufsitzspanner



Anwendungsbeispiele



Positionierelement GN 408.1



Höhenzylinder GN 9192.3

Positionierring GN 9192.2

**Ausführung**

- Grundkörper  
Stahl  
- einsatzgehärtet  
- brüniert
- Mutter für T-Nute  
- Vergütungsstahl, brüniert  
- Festigkeitsklasse 10
- Gewindestift DIN 913  
Stahl, brüniert
- Verstellbarer Klemmhebel (Form K)  
- Zink-Druckguss  
  kunststoffbeschichtet  
- schwarz, RAL 9005, strukturmatt  
- Schraubeneinsatz und Buchse  
  Stahl, nitriert und brüniert
- *Festigkeitswerte von Muttern* → [hanser.ch](http://hanser.ch)
- **RoHS**

**Zubehör**

- Positionierring GN 9192.2 → [hanser.ch](http://hanser.ch)
- Höhenzylinder GN 9192.3 → [hanser.ch](http://hanser.ch)

**Hinweis**

Aufsitzspanner GN 9192 sind kompakte Spannelemente für schnelles und sicheres Spannen im Werkzeug- und Vorrichtungsbau. Durch Eindrehen und Anziehen der Spannschraube oder des verstellbaren Klemmhebels bewegt sich der Spannarm nach unten und spannt das Werkstück.

Der Spannarm ist von Hand um 360° schwenkbar, wodurch das Werkstück einfach und schnell von oben eingelegt und entnommen werden kann. Bei Bedarf können über das Gewinde am Spannarm  $d_3$  Positionier- und Pendelemente aufgenommen werden.

Durch den als Zubehör erhältlichen Positionierring GN 9192.2 kann der Schwenkbereich von Aufsitzspannern auf 110° nach rechts oder links über einen Anschlagstift begrenzt werden. Die Anschlagposition des Rings lässt sich so wählen, dass die Spannposition wiederkehrend und exakt beim Einschwenken am Anschlagstift erreicht wird.

Aufsitzspanner können direkt z. B. in einer Vorrichtungsplatte eingeschraubt oder auf Maschinentischen mit T-Nuten befestigt werden. Zusätzlich kann durch die Höhenzylindern GN 9192.3 eine größere Spannweite erzielt werden. Der verstellbare Klemmhebel der Form K wird lose beigelegt geliefert.

<b>Bestellbeispiel</b>	1	$d_1$
<b>GN 9192-40-30-S</b>	2	w
	3	Form