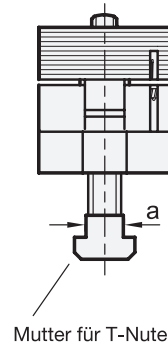
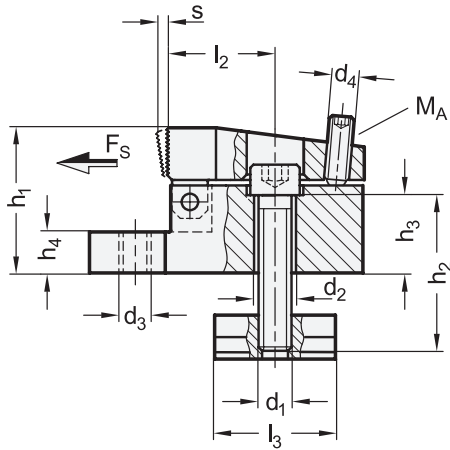


GN 9190.2 Niederzugspanner mit Spanngewinde und Auflage



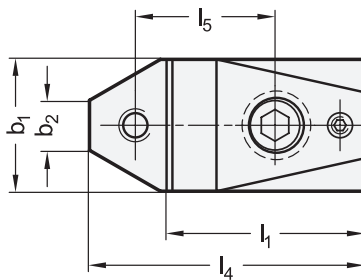
3 Form

E mit geriffelter Spannbacke
P mit Prismen-Spannbacke

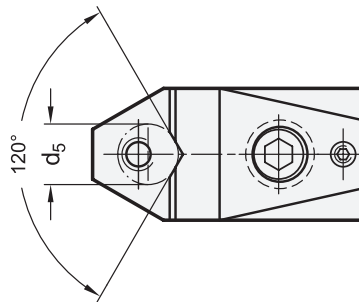
4 Kennzeichen

G Spannhub mit Kegelspannschraube
K Spannhub mit verstellbarem Klemmhebel

Form E



Form P



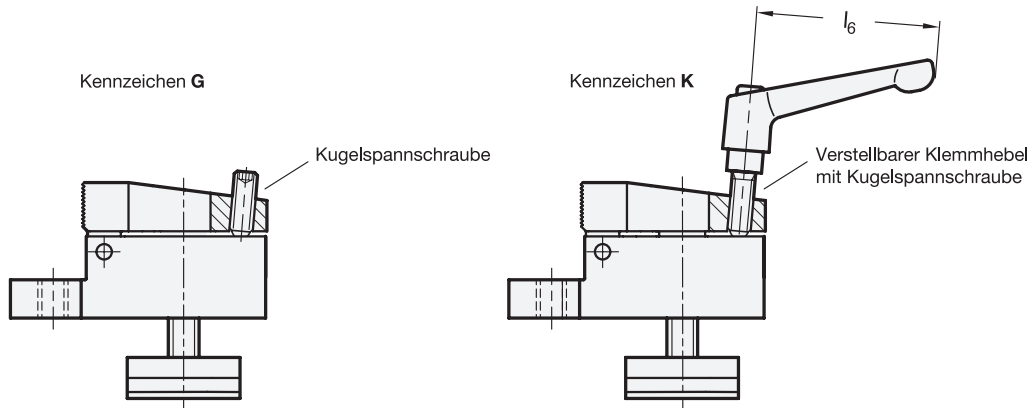
1

2

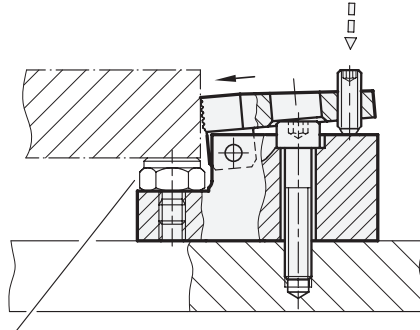
a Nutbreite	d ₁	F _S in kN max. Spannkraft	b ₁	b ₂	d ₂	d ₃	d ₄	d ₅ min.	max.	h ₁	h ₂
10	M 8	7	32	12,1	8,4	M 8	M 8	4	26	44	40
14	M 12	15	48	16	13	M 12	M 12	4	26	53	45
18	M 16	21,5	68	18,8	17	M 16	M 16	4	26	72	60

a Nutbreite	h ₃	h ₄ ±0,01	l ₁	l ₂	l ₃	l ₄	l ₅	l ₆	s Spannweg	max. Anzugs- drehmoment M _A in Nm
10	28	15	52	28	30	72,5	38	63	3	3
14	27	15	72	40	44	100	55	78	4	9
18	38	20	86	41	56	126	63	108	7	20

Fortsetzung GN 9190.2 Niederzugspanner



Anwendungsbeispiel



Positionierelement GN 408.1

Ausführung

- Spanntechnik
Stahl
 - einsatzgehärtet
 - brüniert
- Mutter für T-Nute
 - Vergütungsstahl, brüniert
 - Festigkeitsklasse 10
- Zylinderschraube DIN 912
 - Stahl, brüniert
 - Festigkeitsklasse 12.9
- Kugelspannschraube (Kennzeichen G)
 - Vergütungsstahl, brüniert
 - Kugel gehärtet
- Verstellbarer Klemmhebel (Kennzeichen K)
 - Zink-Druckguss kunststoffbeschichtet
 - schwarz, RAL 9005, strukturmatt
 - Schraubeneinsatz Vergütungsstahl, brüniert
 - Kugel gehärtet
- Festigkeitswerte von Muttern → hanser.ch
- Festigkeitswerte von Schrauben → hanser.ch
- RoHS

Zubehör

- Auflageleisten GN 9190.3 → hanser.ch

Hinweis

Mit Niederzugspannern GN 9190.2 werden Werkstücke mit einer drehbar gelagerten Spannbacke gespannt. Die Spannkraft wirkt dabei seitlich und von oben mit Niederzugseffekt auf das Werkstück und spannt dieses gegen Festanschläge sowie die Auflagefläche. Das in der Auflage integrierte Gewinde nimmt bei Bedarf beliebige Positionier- oder Stützelemente auf.

Der Spannweg der Spannbacke resultiert aus dem Einschraubweg des Klemmgewindes d_4 . Beim Lösen der Klemmschraube wird die Spannbacke per Federkraft zurückgestellt. Die geringe Bauhöhe der Niederzugspanner ermöglicht in vielen Fällen eine vollflächige Bearbeitung des Werkstücks.

Niederzugspanner können direkt, z. B. in einer Vorrichtungplatte eingeschraubt oder auf Maschinentischen mit T-Nuten befestigt werden. Zusätzlich lassen sie sich mit den Auflageleisten GN 9190.3, die als Zubehör erhältlich sind, in beliebiger Position quer zur T-Nut positionieren.

siehe auch...

- Niederzugspanner GN 9190 (Spiral-Spannhebe) → hanser.ch
- Niederzugspanner GN 9190.1 (mit Spanngewinde) → hanser.ch

Bestellbeispiel	
1	a
2	d_1
3	Form
4	Kennzeichen

GN 9190.2-14-M12-P-K