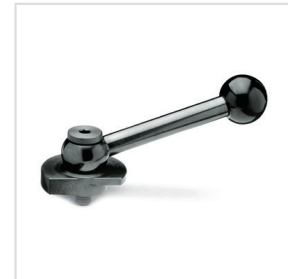
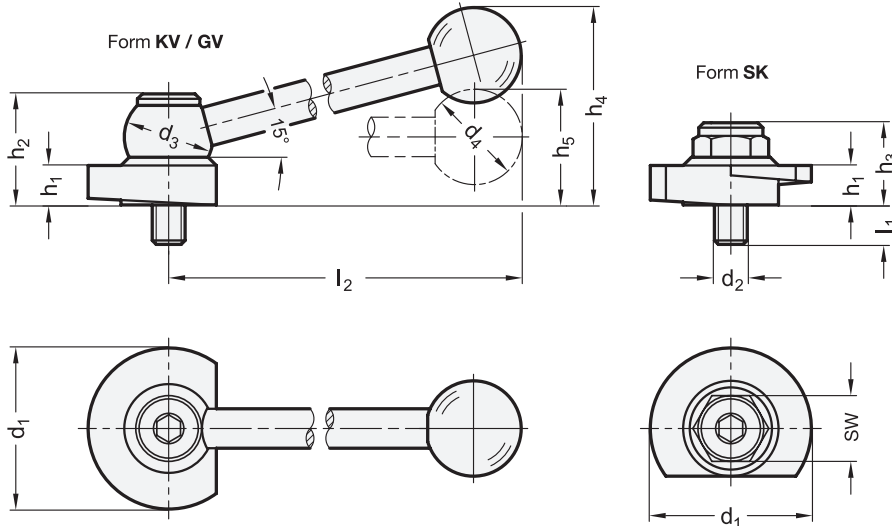


**GN 918.2**  
Stahl

**GN 918.7**  
Edelstahl

**Spannriegel**  
Klemmung nach unten



**2 Form**

- KV** mit Kugelgriff, schräg (Kerbverzahnung)
- GV** mit Kugelgriff, gerade (Kerbverzahnung)
- SK** mit Sechskant

**3 Spannrichtung**

- R** durch Rechtsdrehung (gezeichnete Ausführung)
- L** durch Linksdrehung



d <sub>1</sub> -0,5	d <sub>2</sub>	d <sub>3</sub>	d <sub>4</sub>	h <sub>1</sub>	h <sub>2</sub>	h <sub>3</sub>	h <sub>4</sub> ≈	h <sub>5</sub>	l <sub>1</sub>	l <sub>2</sub> ≈	sw
40	M 8	24	25	10	31	21	55	31	8	100	15
50	M 10	28	30	12	34,5	24	62	36	11	116	19

**Ausführung**

- **GN 918.2**  
Stahl
  - Spiralexzenter und Anlaufscheibe einstückgehärtet
  - Schraubbolzen nitriert Festigkeitsklasse 8.8
  - Kugelgriff brüniert
- **GN 918.7**  
Edelstahl
  - Spiralexzenter nichtrostend, 1.4305 chemisch vernickelt
  - Schraubbolzen und Anlaufscheibe nichtrostend, 1.4542 vergütet
  - Kugelgriff nichtrostend, 1.4305 matt gestrahlt

Folgende Angaben gelten für beide Normen:

- Kugelknopf DIN 319  
Kunststoff  
Duroplast  
schwarz, glänzend
- *Festigkeitswerte von Schrauben*  
→ [hanser.ch](http://hanser.ch)
- *Edelstahl-Eigenschaften* → [hanser.ch](http://hanser.ch)
- **RoHS-konform**

**Hinweis**

Spannriegel GN 918.2 / GN 918.7 haben eine rundlaufende Keilfläche. Sie ermöglichen bei verhältnismäßig großem Verstellweg und hoher Spannkraft ein schnelles und sicheres Spannen und Lösen. Aufgrund des kleinen Steigungswinkels (Keilwinkels) ist der Spannriegel selbsthemmend.

Die Kugelgriffe der Formen KV und GV sind über eine Kerbverzahnung mit dem Sprachzentren formschlüssig verbunden. Bei der Montage kann die Lage des Hebels somit in einer zum Spiralexzenter günstig liegenden Spannstellung befestigt werden.

Schraubbolzen und Anlaufscheibe (siehe Konstruktionshinweise) sind so aufeinander abgestimmt, dass sich der Spannriegel nach dem Festschrauben leicht drehen lässt. Durch die Verwendung der Anlaufscheibe werden keine besonderen Anforderungen an die Ausführung der Gewindebohrung gestellt, so ist z. B. auch die Befestigung auf Tischen mit T-Nuten möglich.

Spannriegel bieten den Vorteil, dass sie nach dem Lösen aus dem Spannbereich gedreht werden können.

In Verbindung mit Spannriegeln empfiehlt sich die Verwendung von Kugelspannschrauben GN 605 → [hanser.ch](http://hanser.ch) mit abgeflachter Kugel.

siehe auch...

- *Konstruktionshinweise* → [hanser.ch](http://hanser.ch)

Bestellbeispiel (Stahl)	1 d <sub>1</sub>
<b>GN918.2-50-SK-R</b>	2 Form
	3 Spannrichtung

Bestellbeispiel (Edelstahl)	1 d <sub>1</sub>
<b>GN918.7-40-GV-L</b>	2 Form
	3 Spannrichtung