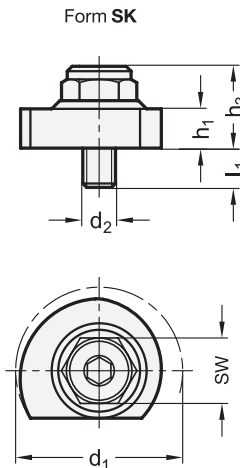
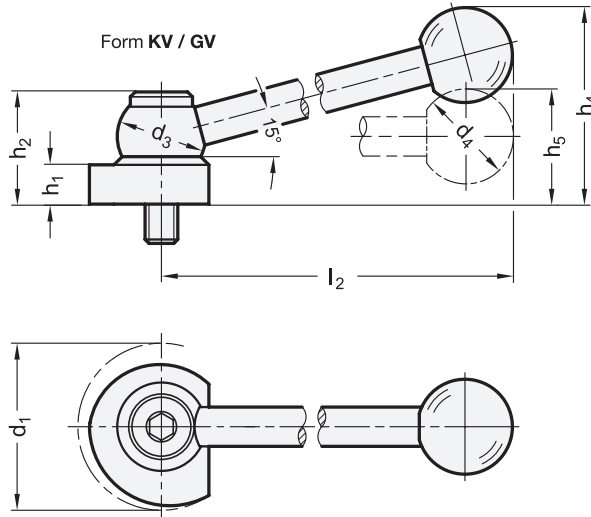


GN 918
Stahl

GN 918.5
Edelstahl

Spiralexzenter
Klemmung radial



- 2 Form**
KV mit Kugelgriff, schräg (Kerbverzahnung)
GV mit Kugelgriff, gerade (Kerbverzahnung)
SK mit Sechskant

- 3 Spannrichtung**
R durch Rechtsdrehung (gezeichnete Ausführung)
L durch Linksdrehung



d ₁ -0,5	d ₂	d ₃	d ₄	h ₁	h ₂	h ₃	h ₄ ≈	h ₅	l ₁	l ₂ ≈	sw
40	M 8	24	25	10	31	21	55	31	8	100	15
50	M 10	28	30	12	34,5	24	62	36	11	116	19

Ausführung

- **GN 918**
Stahl
- Spiralexzenter und Anlaufscheibe einsatzgehärtet
- Schraubbolzen nitriert Festigkeitsklasse 8.8
- Kugelgriff brüniert
- **GN 918.5**
Edelstahl
- Spiralexzenter nichtrostend, 1.4305 chemisch vernickelt
- Schraubbolzen und Anlaufscheibe nichtrostend, 1.4542 vergütet
- Kugelgriff nichtrostend, 1.4305 matt gestrahlt

Folgende Angaben gelten für beide Normen:

- Kugelknopf DIN 319
Kunststoff
Duroplast
schwarz, glänzend
- Festigkeitswerte von Schrauben → hanser.ch
- Edelstahl-Eigenschaften → hanser.ch
- RoHS-konform

Hinweis

Spiralexzenter GN 918 / GN 918.5 ermöglichen bei verhältnismäßig großem Verstellweg und hoher Spannkraft ein schnelles und sicheres Spannen und Lösen. Dabei bietet die Spirale nicht nur den Vorteil, dass die Spannwirkung über die gesamte Spannfläche d. h. in jeder Winkelstellung gleich groß ist, sondern sie ist auch in jeder Stellung selbsthemmend.

Die Kugelgriffe der Formen KV und GV sind über eine Kerbverzahnung mit dem Sprachzentren formschlüssig verbunden. Bei der Montage kann die Lage des Hebels somit in einer zum Spiralexzenter günstig liegenden Spannstellung befestigt werden.

Schraubbolzen und Anlaufscheibe sind so aufeinander abgestimmt, dass sich der Spiralexzenter nach dem Festschrauben leicht drehen lässt. Durch die Verwendung der Anlaufscheibe werden keine besonderen Anforderungen an die Ausführung der Gewindebohrung gestellt, so ist z. B. auch die Befestigung auf Tischen mit T-Nuten möglich.

siehe auch...

- Hebel mit Spiralexzenter GN 917 → hanser.ch
- Spiralspannhebel GN 918.2 → hanser.ch
- Naben mit Spiralexzenter GN 919 → hanser.ch

Bestellbeispiel (Stahl) GN918-40-SK-L	1 d ₁
	2 Form
	3 Spannrichtung

Bestellbeispiel (Edelstahl) GN918.5-50-KV-R	1 d ₁
	2 Form
	3 Spannrichtung