

**GN 911**

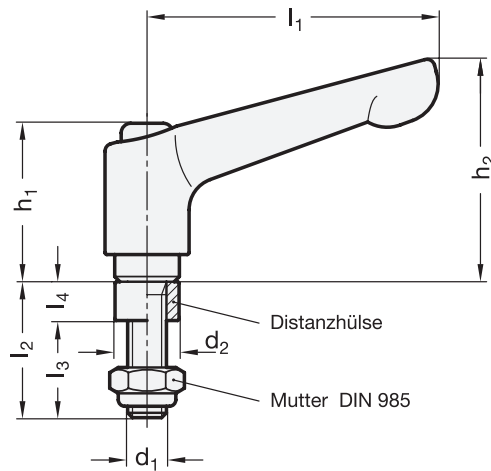
Hebel Zink-Druckguss

**GN 911.3**

Hebel Edelstahl

**Klemmhebelsets**

verstellbar, für Klemmverbinder



Sortiment  
erweitert!



EDELSTAHL®  
Rost  
frei  
Inox  
Stainless  
Steel

1		2							
d <sub>1</sub>		l <sub>2</sub>	d <sub>2</sub>	l <sub>1</sub>	l <sub>3</sub>	l <sub>4</sub>	h <sub>1</sub>	h <sub>2</sub>	
<b>GN 911</b>	<b>GN 911.3</b>								
M 6	M 6	22	9,9	45	19	3	24,5	35	
M 6	-	25	9,9	45	22	3	24,5	35	
M 6	-	32	9,9	45	29	3	24,5	35	
M 8	-	32	12,9	63	27,5	4,5	31	45	
M 8	-	35	12,9	63	30,5	4,5	31	45	
M 8	-	40	12,9	63	35,5	4,5	31	45	
M 8	-	45	12,9	63	40,5	4,5	31	45	
M 8	-	50	12,9	63	45,5	4,5	31	45	
M 8	-	55	12,9	63	50,5	4,5	31	45	
M 10	-	40	16,9	78	34,5	5,5	36	55	
M 10	-	50	16,9	78	44,5	5,5	36	55	
M 10	-	55	16,9	78	49,5	5,5	36	55	
M 10	-	63	16,9	78	57,5	5,5	36	55	
M 10	-	70	16,9	78	64,5	5,5	36	55	
M 10	-	80	16,9	78	74,5	5,5	36	55	

**Ausführung**

- **GN 911**  
Griffkörper  
Zink-Druckguss  
kunststoffbeschichtet  
silber, RAL 9006, strukturmatt
- **GN 911.3**  
Griffkörper  
Edelstahl-Feinguss  
- nichtrostend, 1.4308  
- matt gestrahlt
- Schraubeneinsatz / Distanzhülse  
Edelstahl 1.4305
- Sechskantmutter DIN 985  
Edelstahl 1.4301
- *Edelstahl-Eigenschaften* → Hauptkatalog
- *RoHS-konform*

**Hinweis**

Klemmhebelsets GN 911 / GN 911.3 ersetzen bei Klemmverbindern die Innensechskantschrauben DIN 912.  
In den Maßtabellen der Klemmverbinder sind die passenden Klemmhebelsets für jedes Klemmgewinde angegeben.  
Distanzhülse und Sechskantmutter gehören zum Lieferumfang.

Bestellbeispiel (Hebel Zink-Druckguss)	1	d <sub>1</sub>
<b>GN911-M8-45</b>	2	l <sub>2</sub>

Bestellbeispiel (Hebel Edelstahl)	1	d <sub>1</sub>
<b>GN911.3-M6-22</b>	2	l <sub>2</sub>