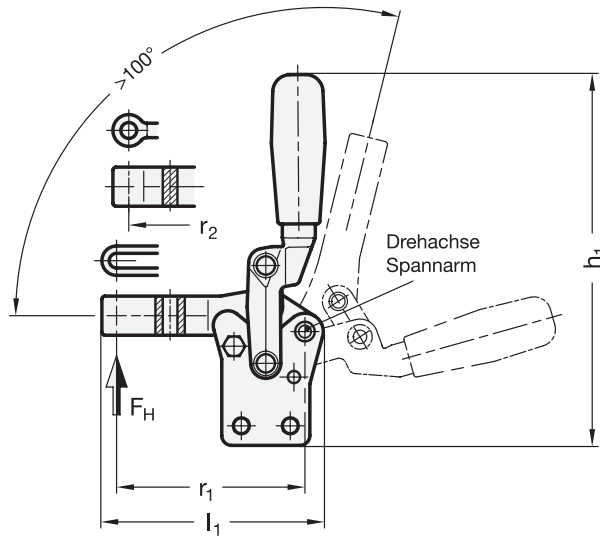


GN 910.1 Vertikal-Spanner

schwere Ausführung „Longlife“



2 Form

- B** Spannarm mit Langloch (nur Größe 220 und 440)
- F** Spannarm mit Buchse

1

Größe	F _H in N Haltekraft	a	b ₁	b ₂	b ₃	b ₄	d ₁	d ₂	d ₃	h ₁	h ₂
220	2200	32	36	13	6	6	M 6	6,5	6,5	152	45,5
440	4400	34	54	20	10	10	M 10	8,5	10,5	235	69,5
850*	8500	-	75	24	-	12	M 12	10,5	12,5	301	88
1540*	15400	-	90	32	-	16	M 16	12,5	16,5	344	106

Größe	h ₃	h ₄ ≈	l ₁		l ₂	l ₃	m ₁	m ₂	m ₃	r ₁	r ₂	s
			Form B	Form F								
220	16	27	91	86	51	46	20	8	8	77	72	6
440	24	45	129,5	129,5	66	66	30	10	12	107	107	10
850*	30	-	-	161	-	72	55	10	10	-	133	12
1540*	35	-	-	203	-	92,5	65	17,5	12,5	-	167	16

* Diese Größe ist mit einem runden Griff am Hebelarm versehen und nur in Form F lieferbar.

Ausführung

- Spannarm Stahl
 - Feinguss
 - brüniert
- Hebelarm Stahl
 - geschmiedet
 - brüniert
- Stahlblech-Teile Einsatzstahl brüniert
- Lagerbolzen / -buchse Stahl gehärtet und geschliffen
- alle beweglichen Teile mit Spezialfett geschmiert
- solide geformter Kunststoffgriff rot, ölbeständig
- RoHS-konform

Zubehör

- Andruckschrauben → hanser.ch

Hinweis

Vertikal-Spanner „Longlife“ GN 910.1 stellen eine Weiterentwicklung der Norm GN 810.1 dar: Anstelle der Ausführung in Stahlblech sind Spann- und Hebelarm aus Feinguss bzw. im Gesenk geschmiedet. Die übrigen Stahlblechteile wurden verstärkt und Lagerbolzen sowie Lagerbuchsen sind gehärtet und geschliffen.

Aus diesem Grunde eignen sich diese Spanner für Anwendungen, bei denen große Kräfte auftreten, vor allem aber eine lange Lebensdauer erforderlich ist.

Umfangreiche Tests ergaben, dass eine einwandfreie Funktion (unter Last) auch nach einer Million Spannzzyklen gewährleistet ist.

Flankenscheiben gehören zum Lieferumfang.

siehe auch...

- [Allgemeine Hinweise zu Schnellspannern](http://hanser.ch) → hanser.ch
- [Vertikal-Spanner GN 810.1](http://hanser.ch) → hanser.ch

Bestellbeispiel	1	Größe
	2	Form
GN910.1-440-F		

Fortsetzung GN 910.1 Vertikal-Spanner

