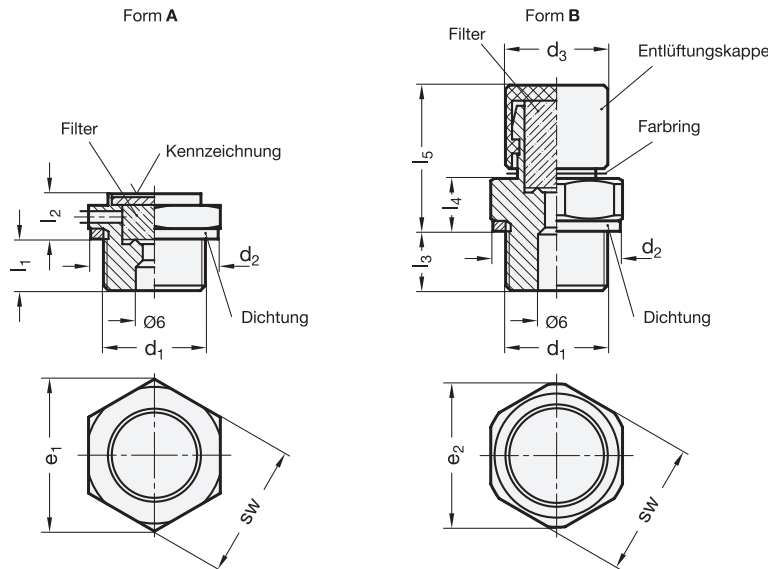


## GN 884 Belüftungs- / Entlüftungsfilter Messing



### 2 Form

- A niedrige Bauform
- B hohe Bauform, mit Kunststoffkappe

d <sub>1</sub>	d <sub>1</sub>	d <sub>2</sub>	d <sub>3</sub>	e <sub>1</sub>	e <sub>2</sub>	l <sub>1</sub> Form A	l <sub>2</sub>	l <sub>3</sub> Form B	l <sub>4</sub>	l <sub>5</sub>	sw		ca. Luftdurchlass l/min. bei Δ 0,2 bar	
											Form A	Form B	Form A	Form B
-	G 1/8	13,5	13	16	18,5	6	6	8	7	18,5	14	17	24	46
M 10 x 1	-	14,5	13	16	18,5	6	6	8	7	18,5	14	17	24	46
M 12 x 1,5	-	18	13	19,5	18,5	6,5	6	7,5	7,5	19	17	17	24	46
M 14 x 1,5	G 1/4	20	13	19,5	18,5	6,5	6	7,5	7,5	19	17	17	24	46
M 16 x 1,5	-	22	13	25	24	9	11	7,5	7,5	19	22	22	24	46
M 18 x 1,5	-	24	13	25	24	9	11	7,5	7,5	19	22	22	24	46
M 22 x 1,5	-	27	13	31	29	9	11	7,5	7,5	19	22	27	25	46
-	G 3/8	23	13	25	24	9	11	7,5	7,5	19	22	22	24	46
-	G 1/2	26	13	31	29	8,5	11	8	8	19,5	27	27	24	46
-	G 3/4	32	13	37	35	8,5	11	8	8	19,5	32	32	24	46

### Ausführung

- Ventilkörper  
Messing **MS**
- Luftfilter
  - Edelstahl-Drahtgeflecht 1.4301
  - Filterklasse G2-G3
  - mittlerer Abscheidungsgrad (Am ca. 65 - 80 %, basierend auf einer Partikelgröße > 10 µm)
- Dichtung DIN 7603 A  
Weicheisen 1.0338  
(bei d<sub>1</sub> = M10 x 1: PA6)
- Entlüftungskappe (Form B)  
Kunststoff
- temperaturbeständig von -30 °C bis +100 °C
- [Edelstahl-Eigenschaften](#) → [Hauptkatalog](#)
- [RoHS-konform](#)

### Auf Anfrage

- andere Werkstoffe
- andere Abmessungen

### Hinweis

Be- und Entlüftungsfilter GN 884 werden eingesetzt, wenn ein Luftaustausch zwischen einem geschlossenen Innenraum und der Umgebung ermöglicht werden soll. Auftretende Unter- oder Überdrücke im System werden dadurch effektiv unterbunden.

Das Edelstahl-Drahtgeflecht verhindert, dass von der Luft mitgeführte Partikel ab einer bestimmten Größe von außen in den Innenraum eindringen und gewährleistet gleichzeitig, dass z. B. Ölpartikel abgeschieden werden und somit nicht in die Umgebung gelangen.

Eine Markierung mit dem Zeichen „BE“ (Form A) bzw. ein blauer Farbring (Form B) kennzeichnen die Filterfunktion. Die empfohlene Einbaulage ist senkrecht nach oben.

#### siehe auch...

- [Belüftungs- / Entlüftungsfilter GN 882](#) → [Hauptkatalog](#)
- [Entlüftungsventile GN 881](#) → [Hauptkatalog](#)
- [Entlüftungsventile GN 883](#) → [Hauptkatalog](#)

#### Bestellbeispiel

**GN884-G1/2-A-MS**

1	d <sub>1</sub>
2	Form
3	Werkstoff