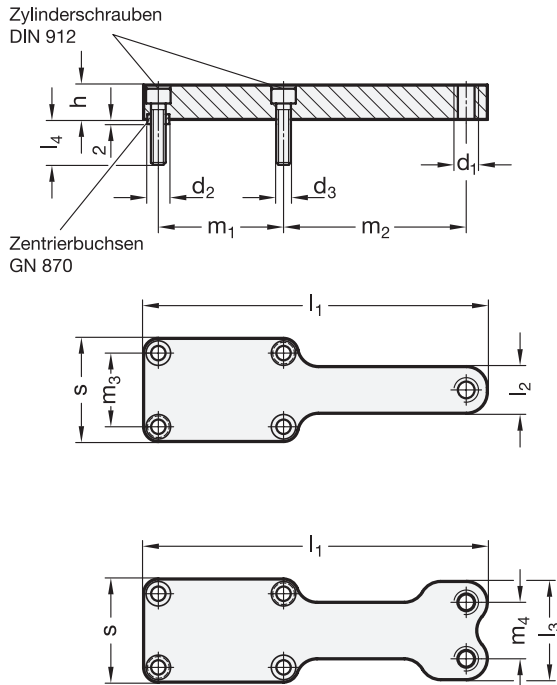


## GN 869.1 Gegenhalter für Druckschrauben



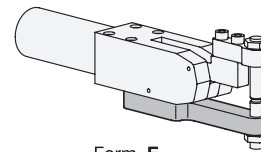
### Anbaubeispiele



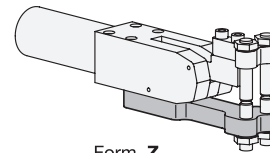
PLUS!

### 2 Form

**E** für eine Druckschraube  
**Z** für zwei Druckschrauben



Form E



Form Z

1

s	d <sub>1</sub>	d <sub>2</sub> <sup>H8/h6</sup>	d <sub>3</sub>	h	l <sub>1</sub>	l <sub>2</sub>	l <sub>3</sub>	l <sub>4</sub>	m <sub>1</sub>	m <sub>2</sub>	m <sub>3</sub>	m <sub>4</sub>
32	M 8	7	M 5	10	98,5	15	30	8	34	53	22	17
42	M 10	9	M 6	14	140	19	40	8,5	51	74,4	30	23
52	M 12	11	M 8	16	168	22	50	12,5	62	88,5	37	30
62	M 12	13	M 10	18	192,5	22	60	12,5	71,5	102	44	40

### Ausführung

- Stahl C 45 chemisch vernickelt
- Zylinderschrauben DIN 912, Zentrierbuchsen Stahl, brüniert
- ISO-Passungen → [hanser.ch](http://hanser.ch)
- RoHS

3

NC

### Hinweis

Die Gegenhalter GN 869.1 wurden für die Kraftspanner GN 865 konzipiert.

Gegenhalter für zwei Druckschrauben (Form Z) werden vorzugsweise für das verdrehsichere Spannen von Blechteilen eingesetzt. Hierzu eignen sich besonders Kugelspannschrauben GN 605.

Zylinderschrauben und Zentrierbuchsen gehören zum Lieferumfang.

siehe auch...

- Kugelspannschrauben GN 605 → [hanser.ch](http://hanser.ch)

### Bestellbeispiel

GN869.1-52-E-NC

1	s
2	Form
3	Oberfläche