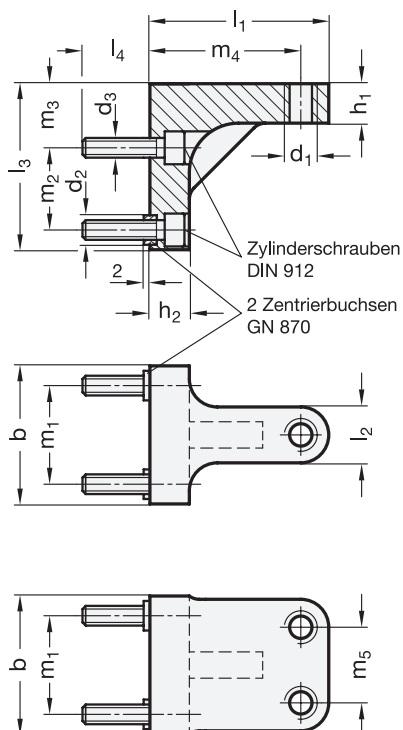
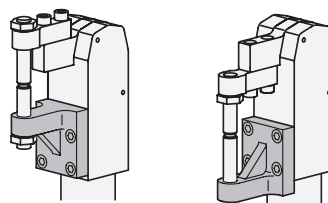


GN 867.1

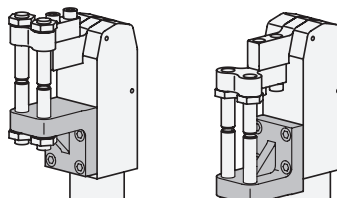
Gegenhalter für Andrückschrauben



Anbaubeispiele



Form E



Form Z



MISUMI

Form

- E für eine Druckschraube
- Z für zwei Druckschrauben

1

2

b -0,2	d ₁	d ₂ ^{H8/h8}	d ₃	h ₁	h ₂	l ₁	l ₂	l ₃	l ₄	m ₁	m ₂	m ₃	m ₄	m ₅
32	M 8	7	M 5	10	10	38	17	37	7,5	22	17	15	31,5	17
42	M 10	9	M 6	12	12	54,5	17	50,5	10	30	25	19,5	45,9	23
52	M 12	11	M 8	14	14	63	17	61	13,5	37	30	23,5	53	30
62	M 12	13	M 10	16	16	73,5	20	83	13,5	44	47	27	63,5	40

Ausführung

4

- Stahl C 45 chemisch vernickelt
- Zylinderschrauben DIN 912, Zentrierbuchsen Stahl, brüniert
- ISO-Passungen → hanser.ch
- RoHS

NC

Hinweis

Die Gegenhalter GN 867.1 wurden für die Kraftspanner GN 864 konzipiert.

Gegenhalter für zwei Druckschrauben (Form Z) werden vorzugsweise für das verdrehsichere Spannen von Blechteilen eingesetzt. Hierzu eignen sich besonders Kugelspannschrauben GN 605.

Zylinderschrauben und Zentrierbuchsen gehören zum Lieferumfang.

siehe auch...

- Kugelspannschrauben GN 605 → hanser.ch

Bestellbeispiel

1	b
2	d ₁
3	Form
4	Oberfläche

GN 867.1-42-M10-Z-NC