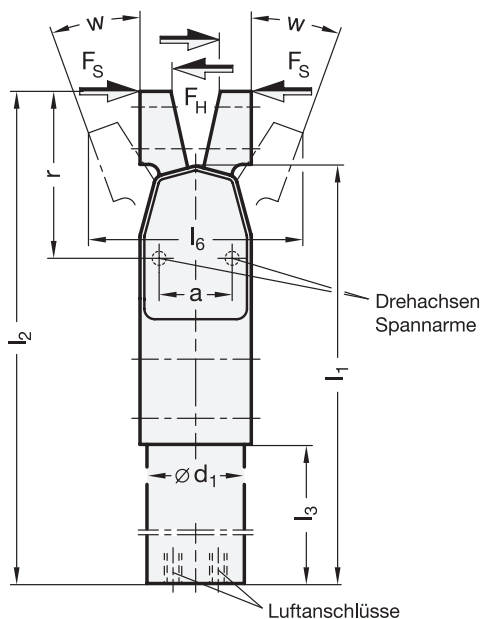


## GN 866

## Kraftspanner

pneumatisch, zum zentrischen Spannen



### 2 Form

BC 2 Spannarme vertikal  
zum zentrischen Spannen

### 1

Größe (Kolben-Ø)	max. Spannmoment in Nm bei 6 bar	F <sub>S</sub> in N Spannkraft bei r bei 6 bar	F <sub>H</sub> in N Haltekraft bei r bei 6 bar	a	b -0,2	d <sub>1</sub> h8	d <sub>2</sub>	d <sub>3</sub> H8	d <sub>4</sub>	d <sub>5</sub>	l <sub>1</sub> -0,5	l <sub>2</sub> -0,5	l <sub>3</sub>
20	60	1150	630	21	10	28	M 5	7	4,1	M 5	138	160	57,5
32	150	1520	1110	31	12	40	M 6	9	5	G 1/8	206	237	91
40	300	2000	1800	37	16	50	M 8	11	6,8	G 1/8	244	282	104

Größe (Kolben-Ø)	l <sub>4</sub>	l <sub>5</sub>	l <sub>6</sub> ≈	m <sub>1</sub> ±0,01	m <sub>2</sub>	m <sub>3</sub> ±0,01	m <sub>4</sub> ±0,01	m <sub>5</sub>	r	s <sub>1</sub>	s <sub>2</sub>	t	w Winkel in °
20	24,5	5	89	12	7,5	17	22	13	48	32	38	13	66
32	31	6	72,5	18	10	25	30	22	67,5	42	42	15	14
40	38	7,5	89,5	22	13	30	37	25	82,5	52	52	18	14

### Ausführung

- Stahl C 45  
chemisch vernickelt
- Höchstdruck 10 bar
- ISO-Passungen → [hanser.ch](http://hanser.ch)
- RoHS

### 3

NC

### Auf Anfrage

- mit Antihafbeschichtung zum Schutz vor Schweißspritzern und Korrosion

### Hinweis

Bei Kraftspannern GN 866 sind die Spannkraften F<sub>S</sub> an den Spannarmen nach innen gerichtet.

Das max. Spannmoment wird in der Endstellung des Spannarmes erreicht. Deshalb sollte der Spannvorgang möglichst nahe dieser Position stattfinden.

siehe auch...

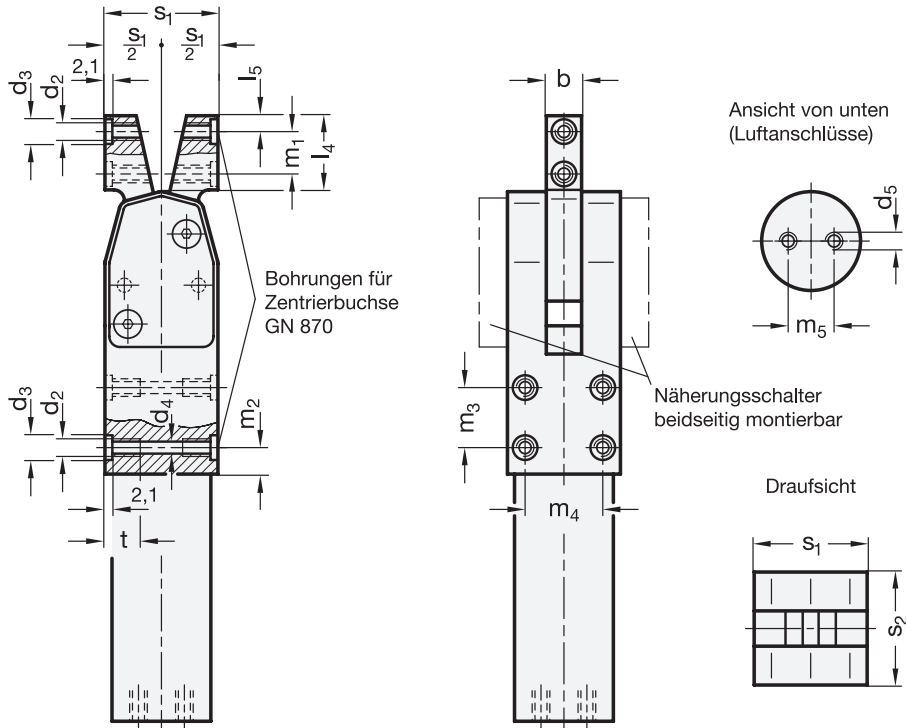
- Funktionsprinzip, Befestigungsarten → [hanser.ch](http://hanser.ch)
- Zentrierbuchsen GN 870 → [hanser.ch](http://hanser.ch)
- Näherungsschalter zur Endlagenabfrage → [hanser.ch](http://hanser.ch)
- Sonstiges Zubehör → [hanser.ch](http://hanser.ch)

### Bestellbeispiel

GN866-20-BC-NC

1	Größe
2	Form
3	Oberfläche

Fortsetzung GN 866 Kraftspanner



Anbaubeispiele

Funktionsprinzip

