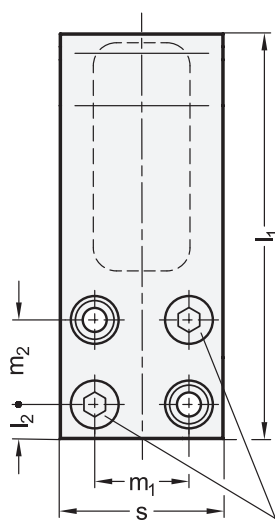
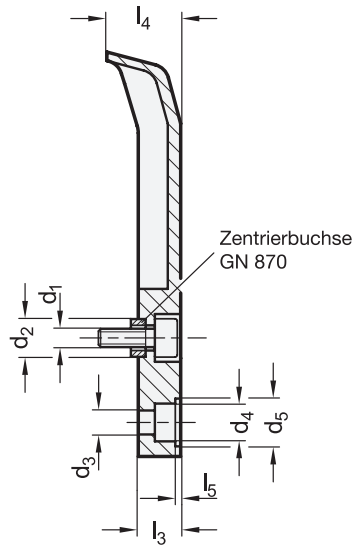


GN 864.1 Schutzabdeckungen für Kraftspanner GN 864

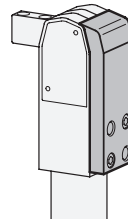


Zylinderschrauben
DIN 912



Zentrierbuchse
GN 870

Anbaubeispiel



für Kraftspanner GN 864 Größe	s	d ₁	d ₂ ^{H8 h6}	d ₃	d ₄	d ₅	l ₁	l ₂	l ₃	l ₄	l ₅	m ₁	m ₂
20	32	M 5	7	5,5	7	9	76	5	10	15,5	2,1	22	17
32	42	M 6	9	6,5	9	11	109	6,5	12	20	2,1	30	25
40	52	M 8	11	8,5	11	13	131	7,5	14	23	2,1	37	30
50	62	M 10	13	10,5	13	16	162	9	16	27	3,1	44	47

Ausführung

- Aluminium
 - schwarz eloxiert
 - Antihafbeschichtung
Fluorpolymer (PTFE), grün
- Zylinderschrauben DIN 912,
Unterlegscheiben, Zentrierbuchsen
Stahl, brüniert
- ISO-Passungen → hanser.ch
- RoHS



Hinweis

Schutzabdeckungen GN 864.1 sind für Kraftspanner GN 864 ausgelegt und schützen den Spannmechanismus, durch das Abdecken der Kraftspanner-Rückseite, gegen eindringenden Schmutz.

Die Ausführung FG ist mit einer aus Fluorpolymer (PTFE) bestehenden Antihafbeschichtung zum Schutz vor Schweißspritzern und Korrosion ausgestattet.

Zylinderschrauben, Unterlegscheiben und Zentrierbuchsen gehören zum Lieferumfang.

siehe auch...

- Kraftspanner GN 864 → hanser.ch

Bestellbeispiel

GN 864.1-52-FG

1	s
2	Oberfläche