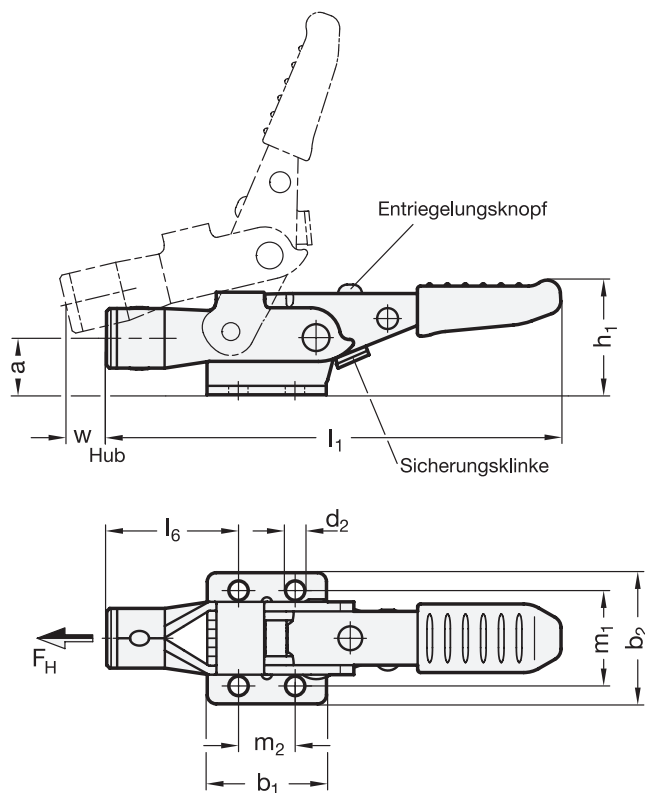


GN 853 Edelstahl-Verschluss-Spanner mit Verriegelung



2 Form

- T5** ohne Zuganker, ohne Gegenhalter
- TG** mit Zuganker, mit Gegenhalter, mit Zuganker mit Öse
- TT** mit Zuganker, mit Gegenhalter, Zuganker mit T-Stück
- TU** mit Zuganker, mit Gegenhalter, Zuganker mit Haken

1

Größe	FH in N Halte-kraft	a	b ₁	b ₂	b ₃	b ₄	b ₅	b ₆	b ₇	d ₁	d ₂	d ₃	d ₄	d ₅	h ₁ ≈
160	1750	13	26	28	23	14	26	35	6,8	M 6	4,5	4,5	5,2	6	27
320	4000	19	40	44	34	18	35	38	10	M 8	6,7	6,7	7	8	38,5
700	7500	28	60	54	41	26	50	50	11	M 10	8,5	8,5	9	10	53

Größe	h ₂	h ₃	l ₁ ≈	l ₂ ≈ Form TG	l ₃ ≈ Form TT	l ₄ ≈ Form TU	l ₅	l ₆	m ₁	m ₂	m ₃	m ₄	m ₅	s	w Hub
160	20	20,5	103	55	55	54	28	30	19	16	16	14,3	25,4	2	8
320	30	28	153	76,5	76,5	76,5	34	44,5	32	19	19	22,3	25,4	3	13
700	40,5	39	222	95,5	93	92	42	51	38	41,5	31	25,4	31	3,5	19

Ausführung

- Blechteile
Edelstahl
nichtrostend, 1.4301
- Zuganker
Edelstahl
nichtrostend, 1.4301
- alle beweglichen Teile mit
Spezialfett geschmiert
- Griffteil mit Kunststoffkappe
rot, ölbeständig
- *Edelstahl-Eigenschaften* → hanser.ch
- **RoHS-konform**

3

Hinweis

Die Edelstahl-Verschluss-Spanner GN 853 sind mit einer Verriegelungsmechanik versehen, die ein unbedachtes oder durch Vibrationen ausgelöstes Öffnen des Spanners ausschließt.

Außerdem bieten diese Verschluss-Spanner die Möglichkeit der Einhandbedienung.

siehe auch...

- *Verschluss-Spanner GN 853 (Stahl, brüniert)* → hanser.ch

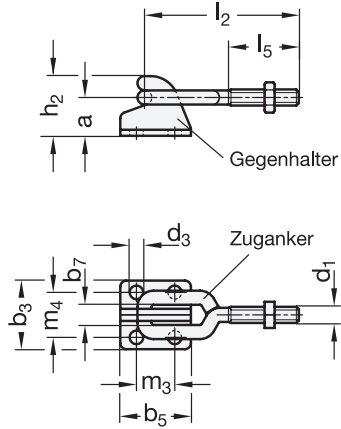
Bestellbeispiel

GN853-320-T5-NI

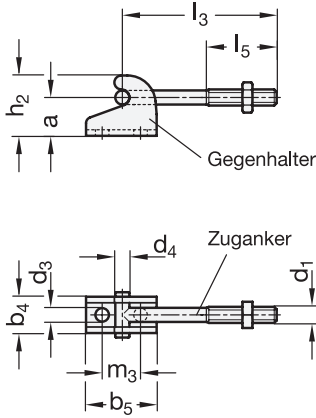
- | | |
|---|-----------|
| 1 | Größe |
| 2 | Form |
| 3 | Werkstoff |

Fortsetzung GN 853 Edelstahl-Verschluss-Spanner

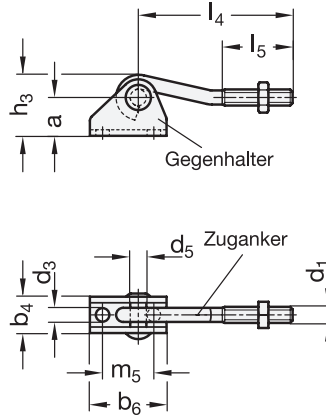
Form **TG**
Zuganker mit Öse



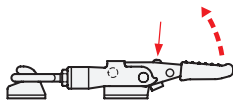
Form **TT**
Zuganker mit T-Stück



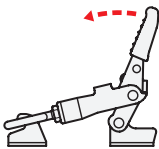
Form **TU**
Zuganker mit Haken



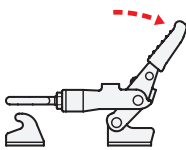
Funktionsbeschreibung (bei Einhandbedienung)



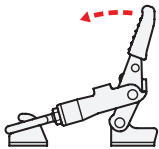
Zum **Lösen** den Entriegelungsknopf drücken.



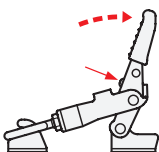
Hebelarm anheben, bis der Zuganker im Gegenhalter außer Eingriff ist.



Durch Zurückbewegen des Hebelarmes wird der Zuganker angehoben und damit der Gegenhalter freigegeben (Einhandbedienung).



Zum **Spannen** den Hebelarm anheben, bis der Zuganker am Gegenhalter aufliegt.



Der Zuganker kommt am Gegenhalter in Eingriff, wenn zum Spannvorgang der Entriegelungsknopf gedrückt wird.

Beim Spannen in der Endstellung erfolgt die Verriegelung automatisch durch Federkraft.