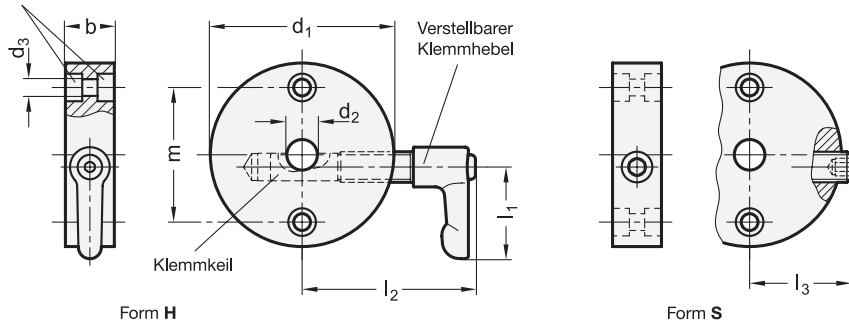


GN 826 Klemmelemente für Verstellspindeln

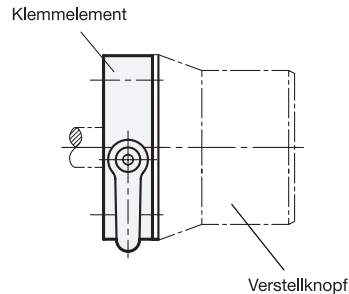


2 Bohrungen für
Zylinderschrauben
DIN 912-M4 / M5



3 Form

- H Klemmschraube mit verstellbarem Hebel
- S Klemmschraube mit Innensechskant



d ₁	d ₂ H7		d ₃	b	m	l ₁	l ₂ max. Form H	l ₃ max. Form S
	B 8	B 10						
40	B 8	B 10	-	4,3	16	28	50	27
50	B 8	B 10	B 12	5,3	16	36	56	32
60	B 10	B 12	-	5,3	16	44	61	36

Ausführung

- Aluminium eloxiert schwarz
- Klemmkeil Messing
- Verstellbare Klemmhebel
 - schwarz, RAL 9005, strukturmatt
 - mit Verstellerschraube Edelstahl, 1.4305
- Innensechskant-Verstellerschraube Edelstahl, 1.4305
- ISO-Passungen → hanser.ch
- Edelstahl-Eigenschaften → hanser.ch
- RoHS-konform

4

ELS

Hinweis

Klemmelemente GN 826 werden in der Regel in Verbindung mit Drehknöpfen und kleineren Handrädern eingesetzt.

Auf einfache Weise und ohne großen Konstruktions- und Montageaufwand können damit Spindeln feinfühlig geklemmt werden. Über den Klemmkeil wird die Spindel schwergängig gemacht, z. B. um ein Verstellen durch Vibrationen zu vermeiden, oder wird nach dem Verstellvorgang gesichert.

Außerdem kann dieses Klemmelement zur Lagerung der Spindel verwendet werden.

Das Klemmelement kann so montiert werden, dass die Lage des Klemmhebels bzw. der Klemmschraube wahlweise links oder rechts ist.

Unter GN 711.1 werden Bezugspfeile angeboten, die am Umfang des Klemmelementes angebracht werden können.

siehe auch...

- Bezugspfeile GN 711.1 (selbstklebend) → hanser.ch

Bestellbeispiel

GN 826-40-B10-H-ELS

1	d ₁
2	d ₂
3	Form
4	Oberfläche