

GN 822.6

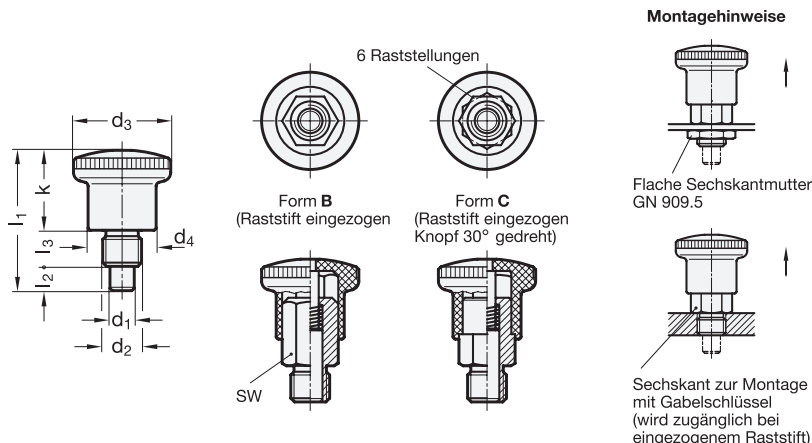
Stahl

GN 822.7

Edelstahl

Miniraster

Rastmechanik verdeckt,
mit und ohne Rastperre



Formen	
B	ohne Rastperre
C	mit Rastperre

d1	d2		d3	d4	l1	l2 min.	l3	k	SW	Federdruck in N ≈	
Stift h9 Bohrung $+0,08$	$+0,03$	$+0,08$								Anfang	Ende
4	M 8	M 8 x 1	21	15	27,5	5	6	16,5	10	4	12
5	M 10	M 10 x 1	25	18	34	6	8	20	12	6	16
6	M 10	M 10 x 1	25	18	34	6	8	20	12	6	16
6	M 12	M 12 x 1,5	28	20	40,5	7	10	23,5	14	10	23
7	M 12	M 12 x 1,5	28	20	40,5	7	10	23,5	14	10	23
8	M 16	M 16 x 1,5	33	23	47,5	10	12	25,5	17	11	35
10	M 16	M 16 x 1,5	33	23	47,5	10	12	25,5	17	11	35

Hinweis

Miniraster GN 822.6 und GN 822.7 zeichnen sich durch kleinste Baumasse aus. Sie sind konzipiert zur Befestigung in dünnen Wandungen.

Zur Montage werden sie mit Hilfe der Rändelung des Knopfes eingeschraubt. Durch das "Einziehen" des Raststiftes wird der Sechskant frei, so dass der Miniraster mit einem Gabelschlüssel fest angezogen werden kann.

Form C mit Rastperre wird eingesetzt, wenn der Raststift zeitweise nicht vorstehen soll. Hierzu wird der Knopf nach dem Einziehen des Raststiftes um 30° gedreht. Durch Rastkerben wird der Knopf dann in dieser Position gehalten.

siehe auch...

- Distanzringe GN 609 / GN 609.5 → Hauptkatalog
- Flache Edelstahl-Sechskantmuttern GN 909.5 → Hauptkatalog

Ausführung

► **GN 822.6**
Führung Stahl
verzinkt, blau passiviert

► **GN 822.7**
Führung Edelstahl
nichtrostend, 1.4305

► Raststift Edelstahl
nichtrostend, 1.4305

► Druckfeder Edelstahl
nichtrostend, 1.4310

► Knopf Kunststoff (Polyamid PA)
- schwarz, matt
- nicht demontierbar

► Edelstahl-Eigenschaften
→ Hauptkatalog

► Kunststoff-Eigenschaften
→ Hauptkatalog

► ISO-Passungen → Hauptkatalog

► RoHS-konform

Bestellbeispiele

GN 822.6-8-M16x1,5-B

Norm	d1	d2	Form

Stahl-Miniraster

GN 822.7-6-M12x1,5-C

Norm	d1	d2	Form

Edelstahl-Miniraster

Zubehör

Distanzringe GN 609 / GN 609.5 sowie Sechskantmuttern GN 909.5 sind getrennt zu bestellen.