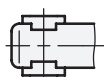


GN 820.3 Schnellspanner

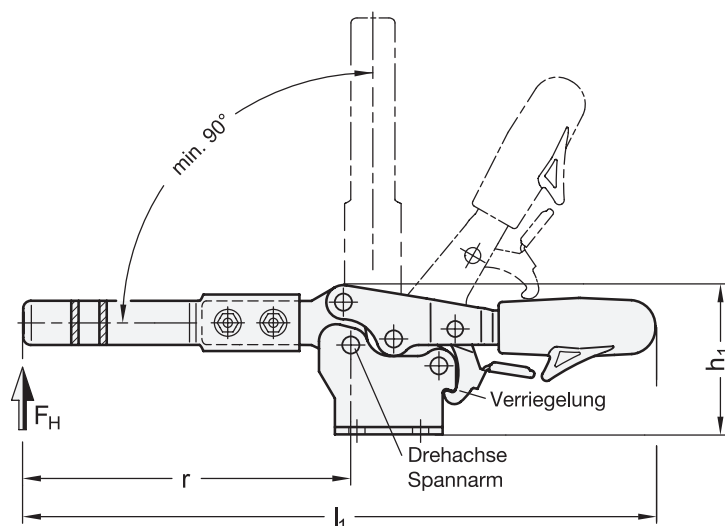
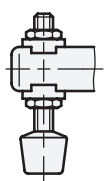
Spannhebel horizontal, mit Verriegelung, mit waagrechttem Fuß



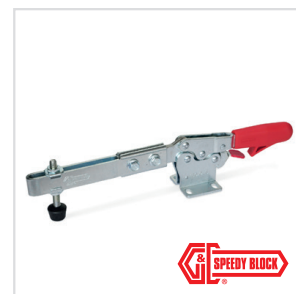
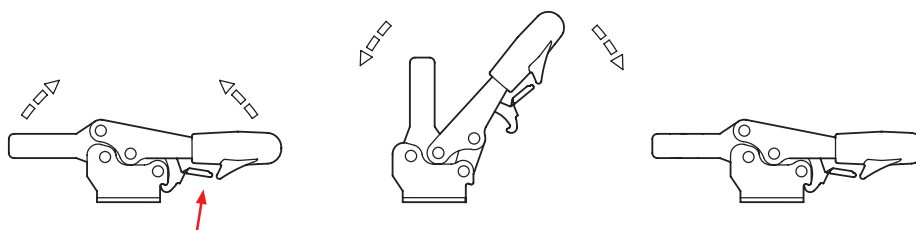
Form UL



Form ULC



Funktionsprinzip



2 Form

UL Spannarm verlängert, mit Langloch und 2 Flankenscheiben

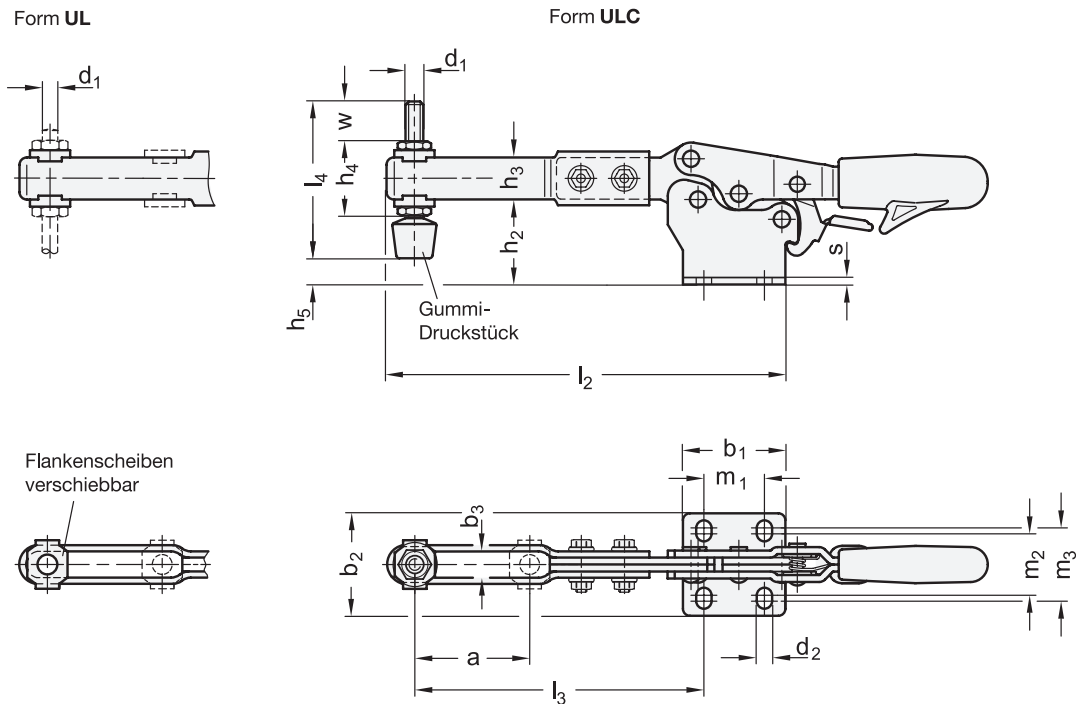
ULC Spannarm verlängert, mit Langloch, 2 Flankenscheiben und Andrückschraube GN 708.1

1

Größe	F_H in N Haltekraft	$a \approx$	b_1	b_2	b_3	d_1	d_2	$h_1 \approx$	h_2	h_3	h_4	h_5 max.
130	600	67,5	36	40	6,3	M 6	5,6	51	30,5	16	25,5	14
230	1100	71,5	44	44	8,2	M 8	6,6	61,5	36,5	18	30	12,5

Größe	$l_1 \approx$	$l_2 \approx$	$l_3 \approx$	l_4	m_1	m_2	m_3	r	s	w Verstellweg
130	251	171	132	55	26	22,4	28,4	141	2,5	17,5
230	283	196	150,5	68	26	26	31,5	159	3	20

Fortsetzung GN 820.3 Schnellspanner



Ausführung

- Stahl
 - Einsatzstahl C 10 verzinkt, blau passiviert
 - Lagerbolzen vergütet
 - Lagerbuchsen einsatzgehärtet
- alle beweglichen Teile mit Spezialfett geschmiert
- solide geformter Kunststoffgriff rot, ölbeständig
- Andrückschraube GN 708.1, Form A
 - Stahl, verzinkt, blau passiviert
 - Gummi-Druckstück 85 Shore A
- RoHS

Zubehör

- Andrückschrauben → hanser.ch
- Halter für Andrückschrauben GN 801 (für Form UL) → hanser.ch
- Spannarmverbreiterungen GN 801.1 (für Form UL) → hanser.ch
- Spannarmverbreiterungen GN 801.2 (für Form UL) → hanser.ch

Hinweis

Schnellspanner GN 820.3 sind in der Spannstellung gegen unbeachtetes oder durch Vibrationen verursachtes Lösen verriegelt. Zum Lösen wird die Verriegelung per Einhandbedienung aufgehoben.

Die Spannung erfolgt nach dem Kniehebelprinzip, Spannhebel und Spannarm bewegen sich dabei in entgegengesetzter Richtung. In Spannstellung befindet sich der Betätigungshebel in horizontaler Position. Die geringe Bauhöhe in der Spannstellung zeichnet diese Spanner zusätzlich aus.

Schnellspanner nehmen in der Form UL über die Flankenscheiben eine anwendungsspezifische Schraube auf, bei der Form ULC ist zusätzlich eine Andrückschraube mit Gummi-Druckstück im Lieferumfang enthalten.

siehe auch...

- *Allgemeine Hinweise zu Schnellspannern* → hanser.ch
- *Schnellspanner GN 820.4 (mit senkrechtem Fuß, mit verlängertem Spannram)* → hanser.ch

Bestellbeispiel	1	Größe
	2	Form
GN 820.3-230-UL		