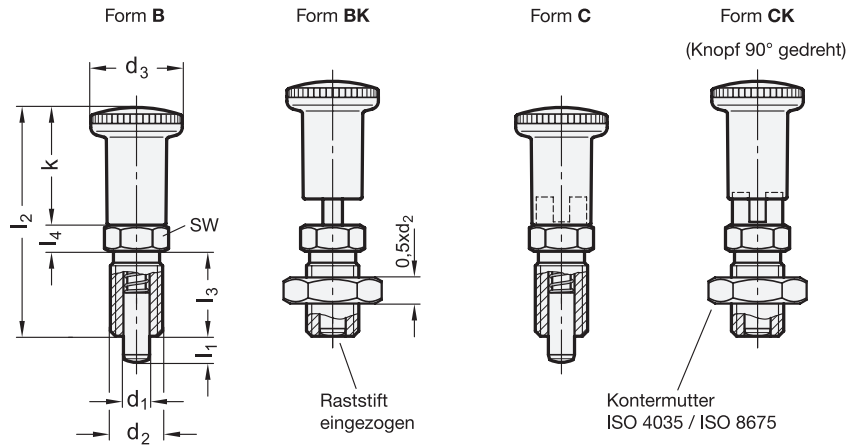


GN 817.2
Stahl / Edelstahl

Rastbolzen

mit langem Knopf, mit und ohne Rastperre



3 Form

- B** ohne Rastperre, ohne Kontermutter
- BK** ohne Rastperre, mit Kontermutter
- C** mit Rastperre, ohne Kontermutter
- CK** mit Rastperre, mit Kontermutter

1

2

d ₁ Stift Bohrung H7	l ₁ min.	d ₂	d ₃	k	l ₂	l ₃	l ₄	sw	Federdruck in N ≈	
									Anfang	Ende
4	4	M 8 x 1	16	21	42	16	5	10	4,5	12
4	6	M 8 x 1	16	21	42	16	5	10	4	12,5
5	5	M 10 x 1	19	24	48	18	6	12	5	15
5	8	M 10 x 1	19	24	48	18	6	12	5	18
6	6	M 12 x 1,5	23	30	58	22	6	14	6,5	19
6	9	M 12 x 1,5	23	30	58	22	6	14	6	25
8	8	M 16 x 1,5	28	36	70	26	8	17	8,5	26
8	12	M 16 x 1,5	28	36	70	26	8	17	8,5	28
10	12	M 16 x 1,5	28	36	70	26	8	17	9,5	38
12	15	M 20 x 1,5	28	36	79	33	10	22	11,5	40

Ausführung

- Stahl —
 - brüniert
 - Raststift gehärtet
- Edelstahl **NI**
 - nichtrostend, 1.4305
 - Raststift chemisch vernickelt
- Knopf Kunststoff (Polyamid PA)
 - schwarz, matt
 - nicht demontierbar
- *Belastbarkeitshinweise* → hanser.ch
- *ISO-Passungen* → hanser.ch
- *Edelstahl-Eigenschaften* → hanser.ch
- *Kunststoff-Eigenschaften* → hanser.ch
- **RoHS-konform**

4

Hinweis

Rastbolzen GN 817.2 entsprechen GN 817, jedoch haben sie einen längeren Bedienungsknopf.

Form C wird eingesetzt, wenn der Raststift zeitweise nicht vorstehen soll. Hierzu wird der Knopf nach dem Einziehen des Stiftes um 90° gedreht. Durch eine Rastkerbe wird der Knopf in dieser Position gehalten.

siehe auch...

• *Zusammenstellung der Rastbolzen-Bauarten* → hanser.ch

Bestellbeispiel (Stahl)	1 d ₁
1 2 3	2 l ₁
GN817.2-4-6-C	3 Form

Bestellbeispiel (Edelstahl)	1 d ₁
1 2 3 4	2 l ₁
GN817.2-6-9-B-NI	3 Form
	4 Werkstoff