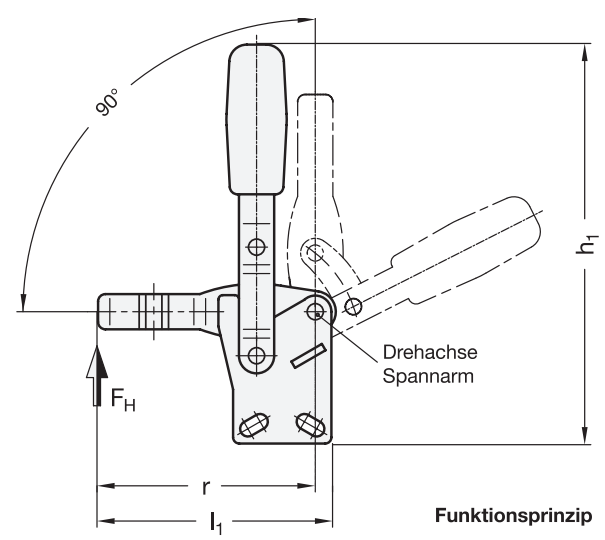
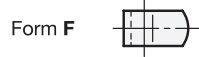
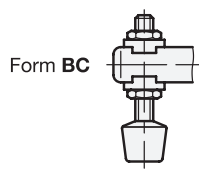
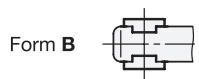
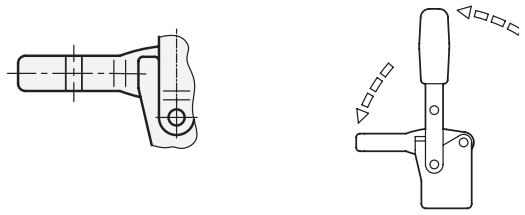


GN 810.1 Vertikal-Spanner

Stahl / Edelstahl mit senkrechtem Fuß



Funktionsprinzip



2 Form

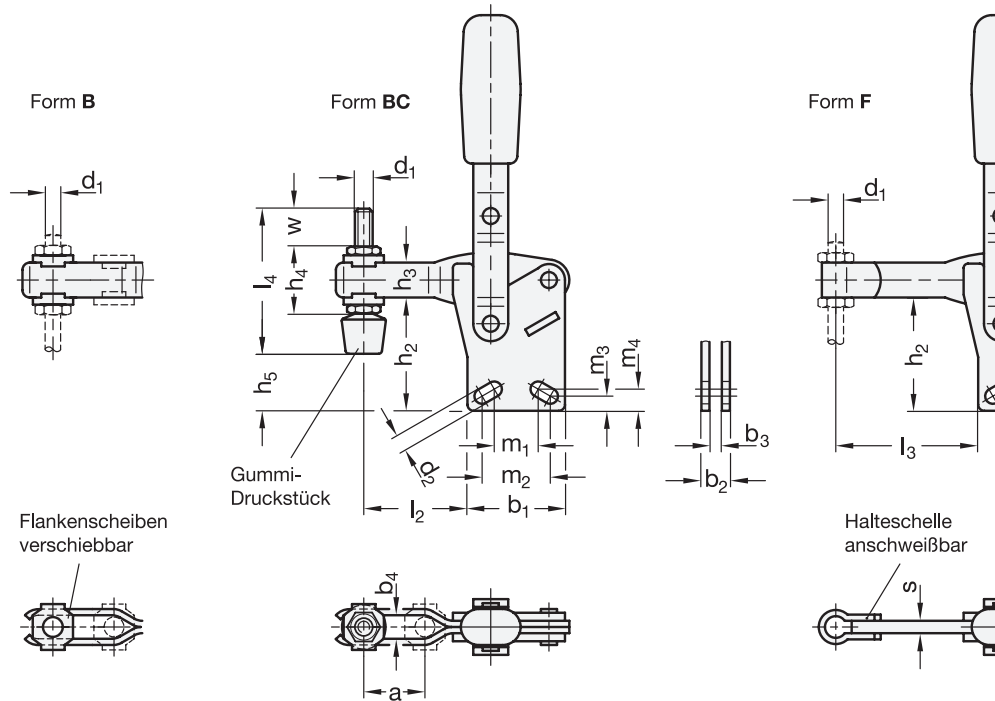
- B** offener Spannarm, mit 2 Flankenscheiben
- BC** offener Spannarm, mit 2 Flankenscheiben und Andrückschraube GN 708.1
- F** massiver Spannarm, mit Halteschelle zum Anschweißen

1

Größe		F _H in N	a ≈	b ₁	b ₂	b ₃	b ₄	d ₁	d ₂ ≈	h ₁ ≈	h ₂	h ₃	h ₄	h ₅ max.
Stahl	Edelstahl	Haltekraft												
75	75	750	20	29	8	4	5,2	M 5	4,5	109	32	11	19	17
130	130	1050	28	35	10	5	6,2	M 6	5,5	156	41,5	16	25,5	25
230	230	2000	40	43	12	6	8,5	M 8	6,5	183	48	18	30	24
330	-	2400	43	50	14	7	10,5	M 10	8,5	218	66	22	37	39,5
430	-	2800	64	58	18	10	12,5	M 12	8,5	268	77,5	26	43	45
530	-	4500	90	77	18	10	12,5	M 12	12,5	337	117,5	32	49	85

Größe		l ₁ ≈	l ₂ ≈	l ₃ max.	l ₄	m ₁	m ₂	m ₃	m ₄	r ≈	s	w	
Stahl	Edelstahl	Form B Form BC	Form E									Verstellweg	
75	75	66,5	67	31,5	41	45	15	16	5	5	62,5	4	15
130	130	85	86	42	54	55	12,5	19	6,5	7,5	79	5	17,5
230	230	110,5	112	58	73	68	19	20	6,5	6,5	104	6	20
330	-	129	130,5	66	86	77	28,7	32,3	10	9,5	122	7	19
430	-	164	166	88	114	100	32	32	10	10	156	10	33
530	-	223	225	128	155	100	50	51	12,5	12,5	212	10	27

Fortsetzung GN 810.1 Vertikal-Spanner



Ausführung

- Stahl —
 - Einsatzstahl C 10 verzinkt, blau passiviert
 - Lagerbolzen vergütet
 - Lagerbuchsen (ab Gr. 230) einsatzgehärtet
- Edelstahl **NI**
 - nichtrostend, 1.4301
- alle beweglichen Teile mit Spezialfett geschmiert
- solide geformter Kunststoffgriff rot, ölbeständig
- Andrückschraube GN 708.1, Form A
 - Stahl, verzinkt, blau passiviert / Edelstahl, nichtrostend, 1.4301
 - Gummi-Druckstück 85 Shore A
- *Edelstahl-Eigenschaften* → hanser.ch
- **RoHS-konform**

Zubehör

- Andrückschrauben → hanser.ch
- Halter für Andrückschrauben GN 801 (für Form B) → hanser.ch
- Halter für Andrückschrauben GN 809 (für Form F) → hanser.ch



Hinweis

Vertikal-Spanner GN 810.1 arbeiten nach dem Kniehebelprinzip, Spannhebel und Spannarm bewegen sich dabei in gleicher Richtung. In Spannstellung befindet sich der Betätigungshebel in vertikaler Position.

Vertikal-Spanner mit offenem Spannarm nehmen in Form B über die Flankenscheiben eine anwendungsspezifische Schraube auf, bei der Form BC ist zusätzlich eine Andrückschraube mit Gummi-Druckstück im Lieferumfang enthalten.

Vertikal-Spanner in Form F können durch Anschweißen der mitgelieferten Halteschelle oder zusammen mit Haltern für Andrückschrauben GN 809 auf besondere Anforderungen angepasst werden.

siehe auch...

- *Allgemeine Hinweise zu Schnellspannern* → hanser.ch
- *Vertikal-Spanner GN 910.1 („Longlife“)* → hanser.ch
- *Vertikal-Spanner GN 810 (mit waerlichem Fuß)* → hanser.ch

Bestellbeispiel (Stahl)	
1 2	
GN 810.1-430-B	1 Größe
	2 Form

Bestellbeispiel (Edelstahl)	
1 2 3	
GN 810.1-75-F-NI	1 Größe
	2 Form
	3 Werkstoff