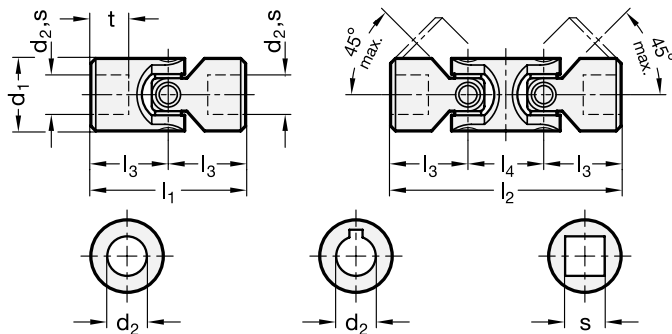


# DIN 808-X

## Edelstahl-Präzisions Kreuzgelenke

einfach oder doppelt, Gleitlagerung



### Hinweis

Edelstahl-Kreuzgelenke mit Gleitlager DIN 808-X sind relativ spielfarm.

Da jedoch die beweglichen Teile nicht oberflächenbehandelt, also auch nicht einsatzgehärtet sind, liegen die Einsatzmöglichkeiten wesentlich unter denen von Kreuzgelenken aus Normalstahl. Die Richtlinien für die Auswahl von Kreuzgelenken mit Gleitlager gemäss Schaubild Hauptkatalog können für die Edelstahl-Ausführung nicht verwendet werden. Drehzahlen über 200 min<sup>-1</sup> können bereits kritisch sein.

Bei Edelstahl-Kreuzgelenken ist eine ausreichende Schmierung besonders wichtig, gegebenenfalls unter Verwendung einer mit Fett gefüllten Schutzhülle HA 808.9.

Auf dem amtlichen Normblatt ist d<sub>1</sub>=20 (statt 22) und 40 (statt 42). Ausserdem sieht DIN noch die Grössen d<sub>1</sub> = 63, 75 und 90 vor, jedoch fehlen die Grössen d<sub>1</sub> = 28, 36 und 45 mm.

siehe auch...

- Kreuzgelenke mit Gleitlager DIN 808-G (aus Normalstahl) → Hauptkatalog
- Montagerichtlinien → Hauptkatalog
- Schutzhüllen HA 808.9 → Hauptkatalog

### Bohrungskennzeichnung

- B** beidseitige Bohrung H7
- K** beidseitig mit Nabennut
- V** beidseitig mit Vierkant

### Formen

- E** einfaches Gelenk
- D** doppeltes Gelenk

d <sub>1</sub>	d <sub>2</sub> H7 Bohrung ohne Nut (B) Bohrung mit Nut (K)	s H10 Vierkant (V)	l <sub>1</sub> Form E	l <sub>2</sub> Form D	l <sub>3</sub>	l <sub>4</sub>	t min. durchgehende Bohrung
16	6	6 *	34	56	17	22	8
16	8	8 *	40	62	20	22	11
22	10	10 *	48	74	24	26	12
25	12	12 *	56	86	28	30	13
32	16	16 *	68	104	34	36	16
42	20	20 *	82	128	41	46	18
50	25	25 *	108	163	54	55	26
58	30	30 *	122	190	61	68	29

### Ausführung

- ▶ **Edelstahl** **NI**  
1.4057
- ▶ Nabennut JS9  
DIN 6885 Blatt1 → Hauptkatalog
- ▶ Querborehungen GN 110  
→ Hauptkatalog
- ▶ **Edelstahl-Eigenschaften**  
→ Hauptkatalog
- ▶ **RoHS-konform**

### Auf Anfrage

- ▶ **Edelstahl-Gelenkwellen, gleitlager**
- ▶ **Edelstahl-Gelenkwellen, nadelgelagert**

### Bestellbeispiel

**Edelstahl-Kreuzgelenk,  
einfach  
DIN 808-X-32-V16-68-E-NI**



Das angegebene Bestellbeispiel gilt für Gelenke mit beidseitig gleichen Bohrungen d<sub>2</sub>, s.

\* in der Regel nicht auf Lager, erfordert Mindestbestellmenge