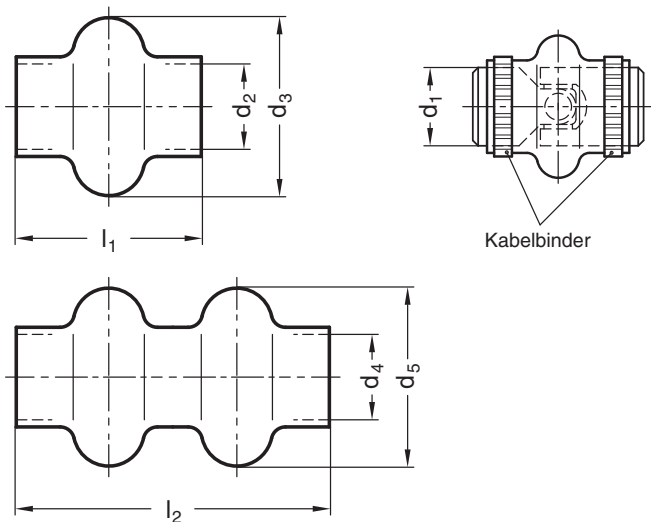


HA 808.9

Schutzhüllen

für einfache und doppelte Gelenke



Formen

- E** für einfache Gelenke
- D** für doppelte Gelenke

Hinweis

Durch die Schutzhülle HA 808.9 werden Gelenke gegen Verschmutzung geschützt.

Gleichzeitig können sie mit Fett gefüllt werden, wodurch bei Kreuzgelenken mit Gleitlager für eine Dauerschmierung gesorgt wird.

Die Schutzhüllen werden mit zwei normalen Schlauchbriden fixiert. Ebenfalls geeignet ist der Einsatz von Elektro-Kabelbindern.

Schutzhüllen aus Leder auf Anfrage.

Ausführung

- **Form E**
Gummi CR
schwarz
- **Form D**
Gummielastischer Kunststoff,
Weich-PVC
schwarz
- Elastomer-Eigenschaften
→ Hauptkatalog

Bestellbeispiel

Schutzhülle
HA 808.9-32-E

Norm | |
d1
Form

* in der Regel nicht auf Lager, erfordert Mindestbestellmenge

d ₁ für Gelenk-Ø	d ₂ Form E	d ₃ Form E	d ₄ Form D	d ₅ Form D	l ₁ Form E	l ₂ Form D
16	15	28	16	35	34	55
18*	16,5	32	-	-	40	-
20-22	20,5	40	20	36	45	65
25	24,5	48	24	44	50	70
28	27,5	52	28	51	56	80
32	30,5	56	32	62	65	90
36	35,5	66	-	-	72	-
42	40	75	40	73	82	120
45	45	84	-	-	95	-
50	50	92	50	90	108	155
58	56	100	-	-	122	-