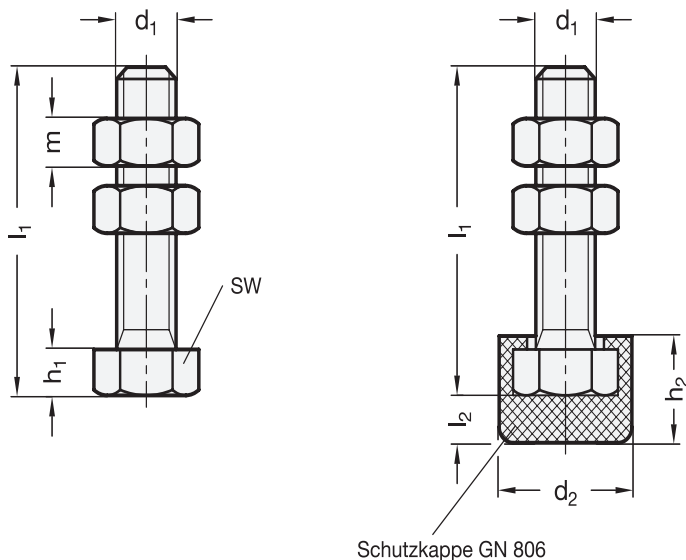


## GN 807

Stahl / Edelstahl

## Andrückschrauben

mit / ohne elastische Schutzkappe



### 3 Form

- A ohne Schutzkappe
- B mit Schutzkappe

1

2

d <sub>1</sub>		l <sub>1</sub>			d <sub>2</sub>	h <sub>1</sub>	h <sub>2</sub>	l <sub>2</sub>	m	sw
Stahl	Edelstahl									
M 4	M 4	23	-	-	11	3	6,5	2,5	3,2	7
M 5	M 5	38	-	-	12,5	3,5	8	2,5	4,7	8
M 6	M 6	29	49	-	15	4	10	4	5,2	10
M 8	M 8	36	56	96	19	5,5	13	5,5	6,8	13
M 10	-	43	77	127	24	6,5	16	7	8,4	16
M 12	-	53	88	128	26	7,5	19	8,5	10,8	18
M 14*	-	54	-	-	-	9	-	-	12,8	21

\* Andrückschrauben M14 sind in Form B (mit Schutzkappe) nicht lieferbar.

### Ausführung

4

- Stahl —
  - Sechskantschraube ISO 4017 / DIN 933 Festigkeitsklasse 8.8 verzinkt, blau passiviert
  - Sechskantmuttern ISO 4032 verzinkt, blau passiviert
- Edelstahl **NI**
  - Hexagon bolt ISO 4017 / DIN 933 nichtrostend, 1.4301
  - Hexagon nuts ISO 4032 nichtrostend, 1.4301
- Anschlagpuffer GN 806 → [hanser.ch](http://hanser.ch)
- *Edelstahl-Eigenschaften* → [hanser.ch](http://hanser.ch)
- **RoHS-konform**

### Hinweis

Die beiden Sechskantmuttern gehören zum Lieferumfang.

siehe auch...

- *Halter für Andrückschrauben GN 801 (für Schnellspanner mit offenem Spannarm)* → [hanser.ch](http://hanser.ch)
- *Halter für Andrückschrauben GN 809 (für Schnellspanner mit massivem Spannarm)* → [hanser.ch](http://hanser.ch)

#### Bestellbeispiel (Stahl)

**GN 807-M8-56-B**

1 d<sub>1</sub>

2 l<sub>1</sub>

3 Form

#### Bestellbeispiel (Edelstahl)

**GN 807-M6-29-A-NI**

1 d<sub>1</sub>

2 l<sub>1</sub>

3 Form

4 Werkstoff