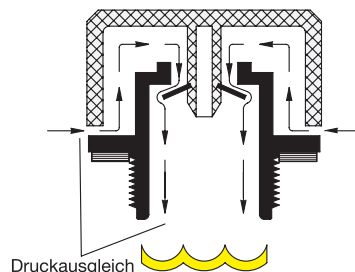
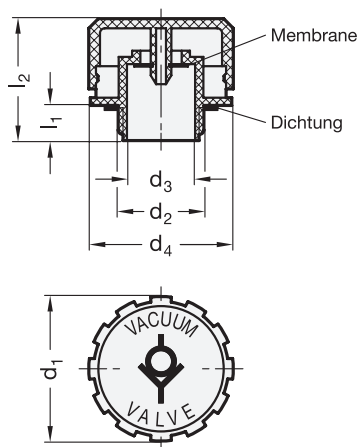


EL 774.1

Belüftungsdeckel



ELESA-Code TVD.

Hinweis

Belüftungsdeckel EL 774.1 verhindern die Entstehung von Unterdruck in Flüssigkeitsbehältern.

Sie werden eingesetzt, wenn ein Behälter schnell entleert werden soll. Die elastische Membran sorgt für ausreichende Luftzufuhr.

Ansonsten verhindert der Anpressdruck der Membrane das Austreten von Flüssigkeit z. B. während des Transportes. Wird der Behälter auf den Kopf gestellt, so sorgt der zusätzliche Anpressdruck durch die Flüssigkeit selbst für eine Abdichtung.

siehe auch...

- Einfüllsiebe EL 664 / EL 664.1 → Hauptkatalog

Ausführung

► Kunststoff (Polypropylen PP)
temperaturbeständig bis 50 °C

► Oberteil (Deckel)

- rot, RAL 3000 ● RT
Membrane und Flachdichtung
aus EPDM
(Ethylen-Propylen - Dim-Kautschuk)
- grün ● GN
Membrane und Flachdichtung
aus FKM
(Flour-Kautschuk, VITON®)
- Symbol schwarz aufgedruckt

► Unterteil (Einschraubgewinde)
schwarz

► Elastomer-Eigenschaften
→ Hauptkatalog

► Kunststoff-Eigenschaften
→ Hauptkatalog

Bestellbeispiel

**Belüftungsdeckel
EL 774.1-70-G1¼-RT**

Norm d1 d2 Form

d1	d2	d3	d4	l1	l2	Luftdurchsatz in l / min.		
						Unterdruck in mbar	Dichtmembrane FKM	EPDM
70	G 1¼	33	68,5	17	59	50	360	370
						40	320	330
						30	260	280
						20	210	230
						10	140	160
						5	110	130