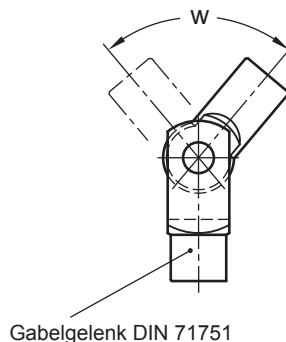
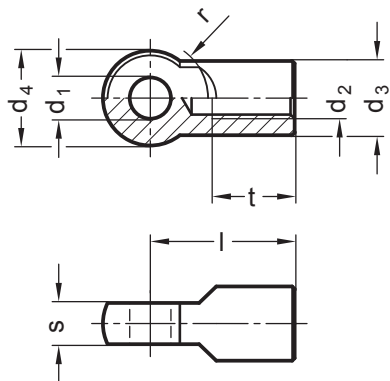


GN 752

Stahl / Edelstahl

Gelenkstücke

für Gabelgelenke DIN 71751



Hinweis

Gelenkstücke GN 752 sind auf die Abmessungen von Gabelköpfen DIN 71752 bzw. Gabelgelenke DIN 71751 abgestimmt.

siehe auch...

- Augenmuttern GN 444.2 → Hauptkatalog
- Gabelköpfe DIN 71752 → Hauptkatalog
- Gabelgelenke DIN 71751 → Hauptkatalog

Ausführung

► Stahl
Festigkeitsklasse 5
verzinkt, blau chromatiert

► Edelstahl
nichtrostend, 1.4305 **NI**

► ISO-Passungen
→ Hauptkatalog

► Edelstahl-Eigenschaften
→ Hauptkatalog

► RoHS-konform

Bestellbeispiele

GN 752-10-M10

| | |

Norm
d₁ d₂

Gelenkstück, verzinkt

GN 752-14-M14-NI

| | | | |

Norm
d₁ d₂ Werkstoff

Edelstahl-Gelenkstück

d ₁ H9	d ₂	d ₃	d ₄	Länge l	r	s-0,2	t min.	w min.
6	M 6	10	14	22	8,5	6	12	218°
8	M 8	14	18	29	12	8	16	218°
10	M 10	18	23	35	14	10	20	212°
12	M 12	20	27	43	17	12	24	216°
14	M 14	24	30	50	19	14	28	214°
16	M 16	26	36	56	22	16	32	216°