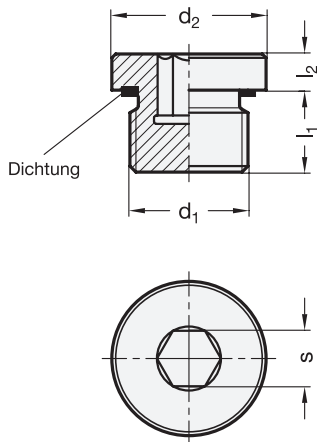


# GN 749

## Verschlusschrauben



### Formen

- A** Dichtung Gummi NBR (Perbunan)
- B** Dichtung Gummi FPM (Viton®)

| d <sub>1</sub> |          |         | d <sub>2</sub> h14 | l <sub>1</sub> | l <sub>2</sub> | s  | max. zulässiger Betriebsdruck in bar | empfohlenes Anzugsmoment in Nm |
|----------------|----------|---------|--------------------|----------------|----------------|----|--------------------------------------|--------------------------------|
| M 8 x 1        | -        | -       | 12                 | 8              | 4              | 4  | 400                                  | 8                              |
| M 10 x 1       | -        | G 1/8   | 14                 | 8              | 4              | 5  | 400                                  | 12                             |
| M 12 x 1,5     | -        | -       | 17                 | 12             | 5              | 6  | 400                                  | 25                             |
| M 14 x 1,5     | -        | G 1/4   | 19                 | 12             | 5              | 6  | 400                                  | 30                             |
| M 16 x 1,5     | -        | G 3/8   | 22                 | 12             | 5              | 8  | 400                                  | 50                             |
| M 18 x 1,5     | -        | -       | 24                 | 12             | 5              | 8  | 400                                  | 60                             |
| M 20 x 1,5     | -        | -       | 26                 | 14             | 5              | 10 | 400                                  | 70                             |
| M 22 x 1,5     | -        | G 1/2   | 27                 | 14             | 5              | 10 | 400                                  | 80                             |
| M 24 x 1,5     | -        | -       | 30                 | 14             | 5              | 12 | 400                                  | 95                             |
| M 26 x 1,5     | M 27 x 2 | G 3/4   | 32                 | 16             | 5              | 12 | 400                                  | 120                            |
| M 30 x 1,5     | -        | -       | 37                 | 16             | 6,5            | 17 | 400                                  | 190                            |
| -              | M 33 x 2 | G 1     | 40                 | 16             | 6,5            | 17 | 400                                  | 225                            |
| -              | M 42 x 2 | G 1 1/4 | 50                 | 16             | 6,5            | 22 | 315                                  | 360                            |
| -              | M 48 x 2 | G 1 1/2 | 55                 | 16             | 6,5            | 24 | 315                                  | 400                            |

### Hinweis

Die Abmessungen der Verschlusschrauben GN 749 entsprechen weitgehend DIN 908, abweichend von der DIN-Ausführung haben sie jedoch eine elastische Dichtung. Diese ist in einem radialen und plan-seitigen Einstich eingebettet, dadurch ist der Dichttring nicht verlierbar und kann beim Anziehen nicht herausgequetscht werden.

Die Angaben über den zulässigen Betriebsdruck sind unverbindliche Richtwerte unter Ausschluss jeglicher Haftung. Sie stellen generell keine Beschaffenheitszusage dar. Ob ein Produkt für den jeweiligen Einsatz geeignet ist, muss in jedem Einzelfall vom Anwender geprüft werden.

### Ausführung

- ▶ **Stahl**
  - Festigkeitsklasse 5.8
  - ultraschall- / rissgeprüft
  - verzinkt, nanopassiviert (silbern/ gelblich)
- ▶ **Form A**  
temperaturbeständig bis **100 °C**  
Dichtung Gummi NBR (Perbunan)
- ▶ **Form B**  
temperaturbeständig bis **180 °C**  
Dichtung Gummi FPM (Viton®)  
Kennung durch nicht schwarze Einfärbung
- ▶ Elastomer-Eigenschaften  
→ Hauptkatalog
- ▶ RoHS-konform

### Bestellbeispiel

**Verschlusschraube  
GN 749-G3/4-A**

| | |

Norm  
d<sub>1</sub>  
Form