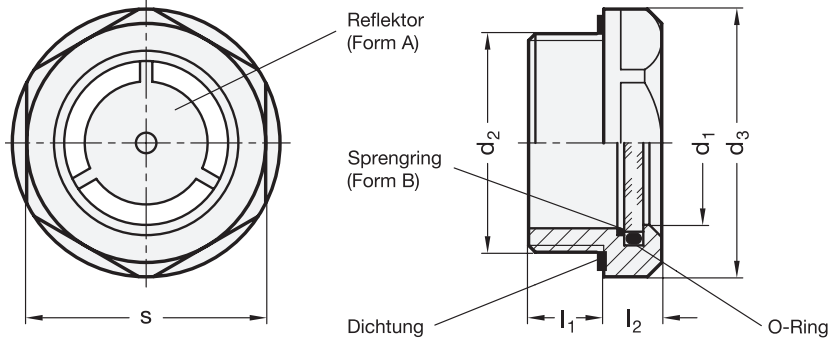


**GN 743.4**  
bis 100 °C

**GN 743.5**  
bis 180 °C

**Edelstahl-Ölschaugläser**  
Naturglasscheibe

**Hanser**



Sortiment  
erweitert!



**3 Form**

- A mit Reflektor
- B ohne Reflektor

1		2				
d <sub>1</sub>	d <sub>2</sub>		d <sub>3</sub>	l <sub>1</sub>	l <sub>2</sub>	s
11	G 3/8	M 16 x 1,5	22	8	7,5	20
14	G 1/2	M 20 x 1,5	26	8,5	7,5	23
18	G 3/4	M 26 x 1,5	32	9	8	30
24	G 1	M 33 x 1,5	40	11	8,5	36
32	G 1 1/4	M 42 x 1,5	50	12	9	46

### Ausführung

- Gehäuse  
Edelstahl  
nichtrostend, 1.4305
- Reflektor (Form A)  
Thermoplast (Polysulfan)
- Sprengring (Form B)  
Edelstahl  
nichtrostend, 1.4310
- **GN 743.4**
  - temperaturbeständig bis **100° C**
  - Sichtscheibe Float-Glas
  - Dichtungen Gummi NBR (Perbunan®)
- **GN 743.5**
  - temperaturbeständig bis **180° C**
  - Sichtscheibe ESG-Glas
  - Dichtungen Gummi FPM (Viton®)  
Kennung durch nicht schwarze Einfärbung der Dichtung
- *Elastomer-Eigenschaften* → Hauptkatalog
- *Kunststoff-Eigenschaften* → Hauptkatalog
- *Edelstahl-Eigenschaften* → Hauptkatalog
- **RoHS-konform**

### Auf Anfrage

- Dichtungen aus EPDM

### Hinweis

Die sehr stabil dimensionierte, kratz feste Naturglasscheibe der Edelstahl-Ölschaugläser GN 743.4 / GN 743.5 ist über einen O-Ring am Scheibenumfang abgedichtet, dadurch ist die Dichtheit unabhängig von einer axialen Anpresskraft.

Der Außen-Ø der Ölschaugläser mit dem zurückgesetzten Sechskant ist auf Einschraublöcher für Rohrverschraubungen DIN 3852 abgestimmt.

Der Dichtring ist in einen radialen und planseitigen Einstich eingebettet. Dadurch ist die Dichtung nicht verlierbar und kann vor allem beim Anziehen nicht herausgequetscht werden.

Edelstahl-Ölschaugläser GN 743.4 / GN 743.5 können auch bei Behältern eingesetzt werden, die unter Druck stehen. Versuchsreihen über die Belastbarkeit bei Über- und Unterdruck liegen vor.

siehe auch...

- *Ölschaugläser GN 743 / GN 743.1 (Aluminium-Gehäuse)* → Hauptkatalog
- *Ölschaugläser GN 743.2 / GN 743.3 (Messing-Gehäuse)* → Hauptkatalog

Edelstahl-Ölschauglas	1	d <sub>1</sub>
<b>GN 743.4-14-G1/2-A</b>	2	d <sub>2</sub>
	3	Form

Edelstahl-Ölschauglas	1	d <sub>1</sub>
<b>GN 743.5-24-G1-B</b>	2	d <sub>2</sub>
	3	Form