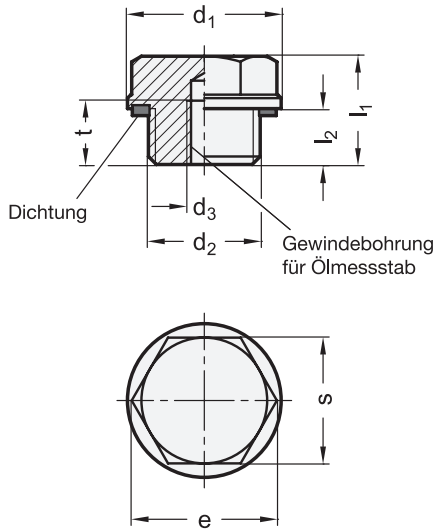
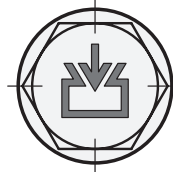


GN 742.5 | Edelstahl-Verschlusschrauben

Werkstoff Nr. 1.4404 (A4)



mit Einfüllsymbol



mit Ablasssymbol



3 Form

- O neutral
- E mit DIN-Einfüllsymbol
- A mit DIN-Ablasssymbol

4 Kennziffer

- 1 ohne Entlüftungsbohrung

| 1 | 2 | | | | | | | |
|----------|----------|------------|-------|-------------|-------|-------|-----|-----|
| d_1 | d_2 | | d_3 | $e \approx$ | l_1 | l_2 | s | t |
| 19 | G 1/4 | M 14 x 1,5 | M 5 | 17,3 | 15,5 | 8 | 15 | 8 |
| 22 | G 3/8 | M 16 x 1,5 | M 5 | 20,8 | 15,5 | 8 | 18 | 8 |
| 26 | G 1/2 | M 20 x 1,5 | M 5 | 24,3 | 16 | 8,5 | 21 | 8 |
| 32 | G 3/4 | M 26 x 1,5 | M 5 | 31,2 | 17 | 9 | 27 | 8 |
| 40 | G 1 | M 33 x 1,5 | M 5 | 37 | 19,5 | 11 | 32 | 8 |

Ausführung

- Edelstahl nichtrostend, 1.4404 (A4) feingedreht, blank
- Dichtung Fluor-Kautschuk (FPM / FKM)
 - braun
 - temperaturbeständig bis 180 °C
- *Elastomer-Eigenschaften* → hanser.ch
- *Edelstahl-Eigenschaften* → hanser.ch
- RoHS

Auf Anfrage

- andere Gewindegößen
- mit Ölmesstab
- mit Dichtung aus Acrylnitril-Butadien-Kautschuk (NBR) GN 741.5

Hinweis

Edelstahl-Verschlusschrauben GN 742.5 können durch den verwendeten Werkstoff in besonders aggressiven Umgebungen eingesetzt werden.

Die Dichtung ist in einem radialen, planseitigem Einstich eingebettet, so dass sie vor Verlust geschützt ist und beim Anziehen nicht herausgequetscht bzw. überlastet wird.

Die Verschlusschrauben sind mit dem Außendurchmesser d_1 auf Einschraublöcher für Rohrverschraubungen DIN 3852 abgestimmt.

siehe auch...

- *Verschlusschrauben GN 741 / GN 742 (Aluminium)* → hanser.ch
- *Verschlusschrauben GN 749 (Stahl, verzinkt)* → hanser.ch
- *Verschlusschrauben GN 740 / GN 747 (Kunststoff)* → hanser.ch
- *Verschlusschrauben GN 442 (Aluminium, mit Knebel)* → hanser.ch

Bestellbeispiel

| | |
|----------|------------|
| 1 | d_1 |
| 2 | d_2 |
| 3 | Form |
| 4 | Kennziffer |

GN 742.5-40-M33X1,5-A-1