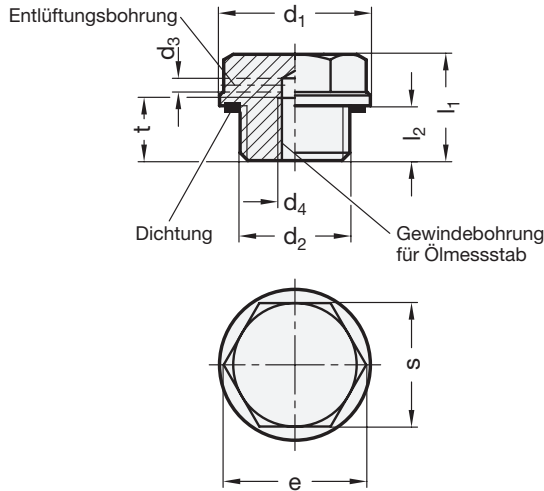


GN 741
bis 100 °C

GN 742
bis 180 °C

Verschlussschrauben
Aluminium

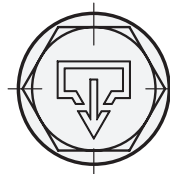
Hanser



mit Einfüllsymbol



mit Ablasssymbol



3 Form

- OS** neutral, blank
- OSS** neutral, schwarz eloxiert
- ES** mit DIN-Einfüllsymbol, blank
- ESS** mit DIN-Einfüllsymbol, schwarz eloxiert
- AS** mit DIN-Ablasssymbol, blank
- ASS** mit DIN-Ablasssymbol, schwarz eloxiert

4 Kennziffer

- 1** ohne Entlüftungsbohrung
- 2** mit Entlüftungsbohrung

d ₁	d ₂	d ₃ Entlüftungs- bohrung	d ₄	l ₁	l ₂	t	s	e ≈			
19	G 1/4	M 14 x 1,5	-	-	2	M 5	15,5	8	8	15	17,3
22	G 3/8	M 16 x 1,5	-	-	2	M 5	15,5	8	8	18	20,8
26	G 1/2	M 20 x 1,5	-	-	2	M 5	16	8,5	8	21	24,3
32	G 3/4	M 26 x 1,5	M 27 x 1,5	-	2	M 5	17	9	8	27	31,2
40	G 1	M 33 x 1,5	-	-	2	M 5	19,5	11	8	32	37
50	G 1 1/4	M 40 x 1,5	M 42 x 1,5	M 42 x 2	2	M 5	21	12	8	41	47,3
60	G 1 1/2	-	-	-	2	M 5	22	13	8	50	57,7

Ausführung

- Aluminium
 - Form OS, ES und AS feingedreht, blank
 - Form OSS, ESS und ASS feingedreht, schwarz eloxiert
 - Symbole Laser-graviert
- **GN 741**
 - temperaturbeständig bis **100 °C**
 - Dichtung Gummi NBR (Perbunan)
- **GN 742**
 - temperaturbeständig bis **180 °C**
 - Dichtung Gummi FPM (Viton®) Kennung durch nicht schwarze Einfärbung der Dichtung

- *Elastomer-Eigenschaften* → Hauptkatalog
- *Kunststoff-Eigenschaften* → Hauptkatalog
- *RoHS-konform (nur Formen OS, ESS, ASS)*

Auf Anfrage

- mit Ölmesstab

Hinweis

Verschlussschrauben GN 741 / GN 742 sind mit dem Außendurchmesser d₁ auf Einschraublöcher für Rohrverschraubungen DIN 3852 abgestimmt.

Der Dichtring ist in einem radialen und planseitigem Einstich eingebettet. Dadurch ist die Dichtung nicht verlierbar und kann beim Anziehen nicht herausgequetscht werden.

siehe auch...

- *Verschlussschrauben EL 745 (Kunststoff)* → Hauptkatalog
- *Verschlussschrauben EL 747 (Kunststoff, mit Einfüllsymbol)* → Hauptkat.
- *Verschlussschrauben EL 740 (Kunststoff, mit Ablasssymbol)* → Hauptkat.
- *Verschlussschrauben GN 441 / GN 442 (mit Knebel)* → Hauptkatalog

Bestellbeispiel (100 °C)	1 d ₁
	2 d ₂
GN 741-26-G 1/2-OSS-1	3 Form
	4 Kennziffer

Bestellbeispiel (180 °C)	1 d ₁
	2 d ₂
GN 742-32-M26x1,5-ES-2	3 Form
	4 Kennziffer