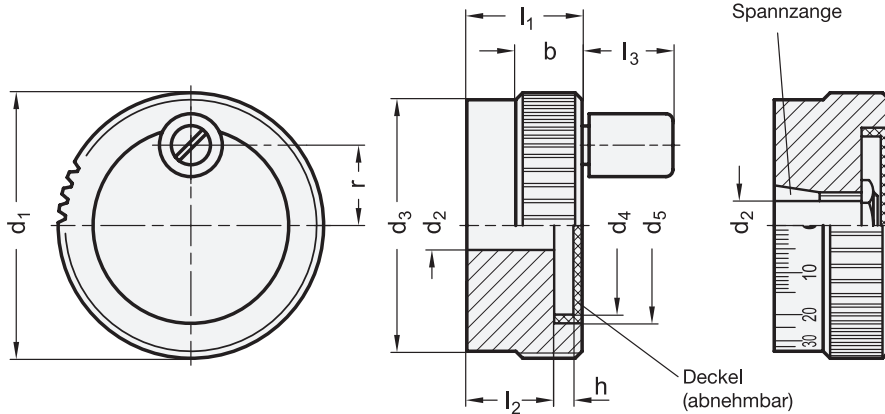


## GN 736.1

## Zustellräder

Aluminium, schwarz eloxiert, mit Skalieransatz



### 2 Bohrungskennzeichnung

- B ohne Nabennut
- K mit Nabennut
- Z mit Spannzange

### 4 Form

- A ohne Griff
- D mit drehbarem Zylinderknopf

### 5 Kennzeichen

- S mit Standard-Skala  
0...90, 100 Teilstriche  
entspr. Skalier-Schema  
d<sub>1</sub>/100 A RA 0-10 20...90/10  
(nur in Ausführung Z mit  
Spannzange)

d <sub>1</sub>	d <sub>2</sub> H8 Bohrung	d <sub>3</sub>	d <sub>4</sub>	d <sub>5</sub>	b -0,5	h	l <sub>1</sub>	l <sub>2</sub>	l <sub>3</sub> ≈	r	Ø Zylinderknopf
52	10	50	37	39,5	13	3,8	23	17	19	15,5	13
62	10	60	47	49,5	13	3,8	23	17	21	20,5	14

### Ausführung

- Aluminium  
schwarz eloxiert
- Standard-Skala (Kennzeichen **S**)  
eingraviert
- Deckel  
Kunststoff, hellgrau
- Spannzange / Sechskantmutter  
Messing
- Drehbare Zylinderknöpfe GN 599.5
  - Kunststoff, Thermoplast  
schwarz, matt
  - Achsteil Edelstahl  
nichtrostend, 1.4305
- Nabennut P9 DIN 6885 → [hanser.ch](http://hanser.ch)
- ISO-Passungen → [hanser.ch](http://hanser.ch)
- Edelstahl-Eigenschaften → [hanser.ch](http://hanser.ch)
- RoHS-konform

### Hinweis

Zustellräder GN 736.1 werden für Verstellvorgänge mit geringem Drehmoment eingesetzt. Die Grobeinstellung kann über den drehbaren Zylinderknopf erfolgen (Fingerzufassung), die Feinzustellung am Rändelkranz.

Die Spannzangen-Ausführung ermöglicht ein leichtes „Einstellen“ von Zustellrädern mit Skala. Die Skala ist absolut abriebfest und gut lesbar, da durch das Gravieren die „alufarbenen“ Ziffern und Zeichen einen Kontrast zur schwarzen Eloxaloberfläche bilden. Neben der Standard-Skala (Kennzeichen S) können diese Zustellräder mit jeder beliebigen Skalierung geliefert werden. Bezüglich Strichbild, Zahlenablauf, Zahlenstellung und Zahlenfolge einer Skalierung ist auf → [hanser.ch](http://hanser.ch) ein übersichtliches Bestellschema dargestellt.

siehe auch...

- Vorlegescheiben GN 184 (zur axialen Befestigung) → [hanser.ch](http://hanser.ch)
- Klemmelemente GN 826 (für Verstellspindeln) → [hanser.ch](http://hanser.ch)

Bestellbeispiel (ohne Skala)	
1	d <sub>1</sub>
2	Bohrungskennzeichnung
3	d <sub>2</sub>
4	Form

1 2 3 4  
**GN 736.1-62-B10-A**

Bestellbeispiel (mit Standard-Skala)	
1	d <sub>1</sub>
2	Bohrungskennzeichnung
3	d <sub>2</sub>
4	Form
5	Kennzeichen

1 2 3 4 5  
**GN 736.1-52-Z10-D-S**