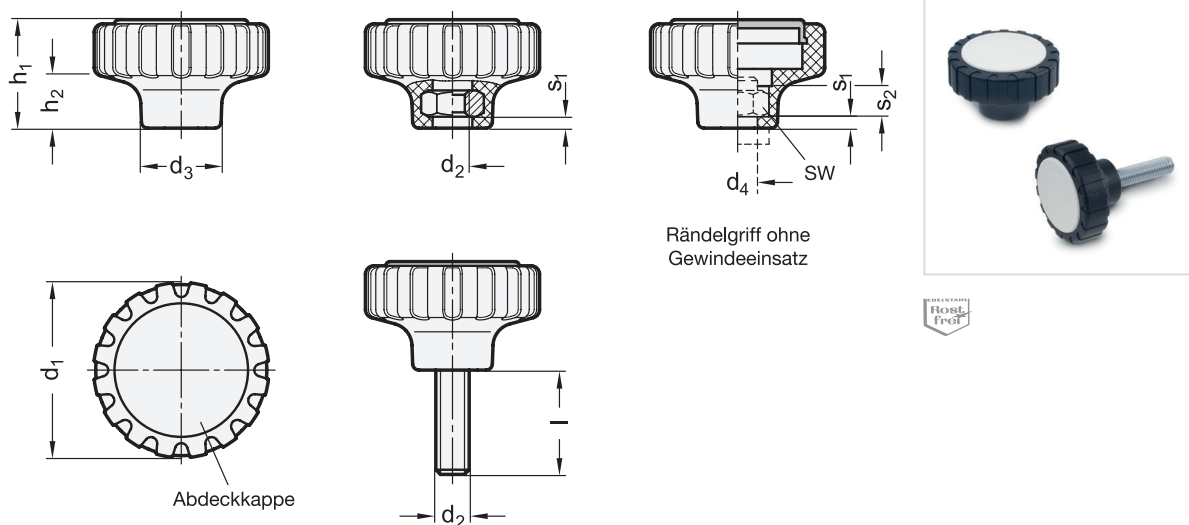


GN 7336 Rändelgriffe / Rändelgriffschrauben



1	2	3	Länge I				d ₃	d ₄	h ₁	h ₂	s ₁	s ₂	SW ^{-0,01 -0,04}	max. Einschraublänge bei Innengewinde
			d ₁	d ₂										
34	M 6	11	15	20	25	30	16	6,1	21	10,5	5	4	10	19
42	M 8	15	20	25	30	40	19	8,1	26	13	5	5	13	24
42	M 8 x 1	15	20	25	30	-	19	8,1	26	13	5	5	13	24
53	M 10	20	25	30	40	50	24	10,1	32	16	5	6	17	30
53	M 10 x 1	20	25	30	40	-	24	10,1	32	16	5	6	17	30

Ausführung

- Kunststoff
Thermoplast (Polyamid PA)
- glasfaserverstärkt
- temperaturbeständig bis 130 °C
- schwarz, matt

- Gewindeeinsätze
- Stahl **ST**
verzinkt, blau passiviert
- Edelstahl **NI**
nichtrostend, 1.4301 (A2)

- Abdeckkappe Kunststoff
hellgrau, matt

• *Kunststoff-Eigenschaften* → hanser.ch

• *Edelstahl-Eigenschaften* → hanser.ch

• **RoHS**

Auf Anfrage

- andere Gewindelängen
- Gewindeeinsätze aus Edelstahl A4
- Gewindeeinsätze mit Linksgewinde
- Gewindeeinsätze mit anderen Feingewinden
- Abdeckkappe in anderen Farben

4

Hinweis

Rändelgriffe GN 7336 zeichnen sich durch ihre universellen Einsatzmöglichkeiten aus. Durch die Verwendung von DIN-Schrauben und DIN-Muttern als Gewindeeinsatz sind andere Gewindelängen, Links- und Feingewinde sowie Varianten aus Edelstahl A4 bereits ab kleineren Stückzahlen realisierbar. Die Gewindeeinsätze sind per Ultraschallverschweißung im Gehäuse formschlüssig fixiert.

Die Rändelgriffe sind auch ohne Gewindeeinsatz inklusive abnehmbarer Abdeckkappe lieferbar und können so vom Anwender mit spezifischen Einsätzen ausgestattet werden. Die axiale Sicherung des Einsatzes sollte dabei mittels Kontermutter oder Sicherungsring am unteren Bund des Rändelgriffs vorgenommen werden.

siehe auch...

- *Kordelgriffe GN 534 / Kordelgriffschrauben GN 534* → hanser.ch

Bestellbeispiel (ohne Gewindeeinsatz)	
1	d ₁
GN 7336-53	

Bestellbeispiel (Buchse)	
1	d ₁
2	d ₂
4	Werkstoff
GN 7336-42-M8-NI	

Bestellbeispiel (Schraube)	
1	d ₁
2	d ₂
3	Länge I
4	Werkstoff
GN 7336-34-M6-20-ST	