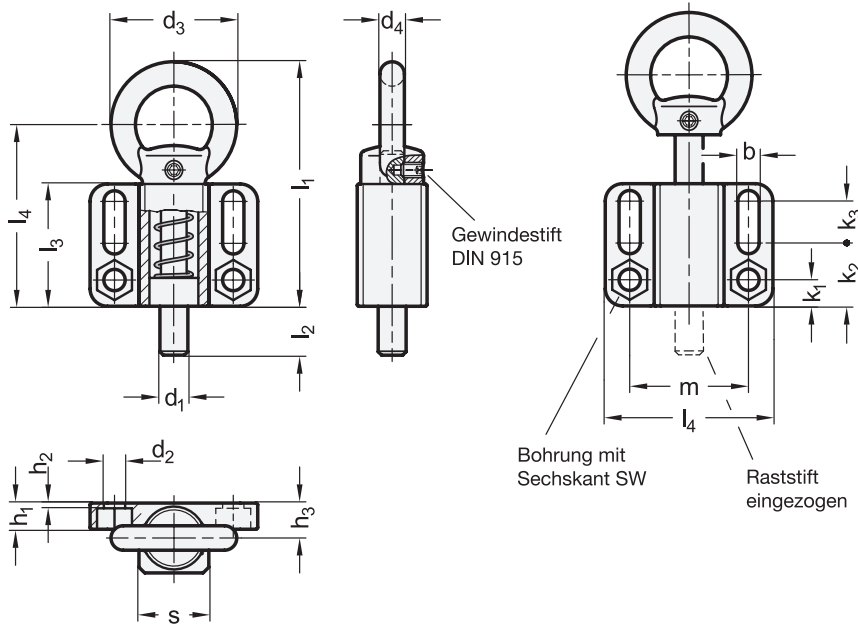


GN 722.6

Rastbolzen

Stahl / Edelstahl

mit Anschraubflansch, parallel zum Raststift



3 Form

A mit Zugring

| d ₁ Stift $-0,05$ Bohrung $+0,1$ $+0,3$ | s | b $+0,3$ | d ₂ $+0,3$ | d ₃ | d ₄ | h ₁ | h ₂ | h ₃ | k ₁ | k ₂ | k ₃ | l ₁ ≈ | l ₂ | l ₃ | l ₄ | m | sw | Federdruck in N ≈ | |
|---|----|-------------|--------------------------|----------------|----------------|----------------|----------------|----------------|----------------|----------------|----------------|------------------|----------------|----------------|----------------|----|----|-------------------|------|
| | | | | | | | | | | | | | | | | | | Anfang | Ende |
| 8 | 20 | 6,1 | 6,1 | 36 | 7 | 7,5 | 1,5 | 10 | 7,5 | 18 | 12 | 70 | 14 | 35 | 52 | 34 | 10 | 15 | 50 |
| 10 | 20 | 6,1 | 6,1 | 36 | 7 | 7,5 | 1,5 | 10 | 7,5 | 18 | 12 | 70 | 14 | 35 | 52 | 34 | 10 | 15 | 50 |
| 12 | 20 | 6,1 | 6,1 | 36 | 7 | 7,5 | 1,5 | 10 | 7,5 | 18 | 12 | 70 | 14 | 35 | 52 | 34 | 10 | 15 | 50 |
| 14 | 20 | 6,1 | 6,1 | 36 | 7 | 7,5 | 1,5 | 10 | 7,5 | 18 | 12 | 70 | 14 | 35 | 52 | 34 | 10 | 15 | 50 |
| 16 | 30 | 10,1 | 10,1 | 50 | 10 | 15 | 5 | 15 | 14 | 34 | 10 | 103 | 20 | 54 | 78 | 55 | 17 | 30 | 110 |
| 20 | 30 | 10,1 | 10,1 | 50 | 10 | 15 | 5 | 15 | 14 | 34 | 10 | 103 | 20 | 54 | 78 | 55 | 17 | 30 | 110 |

Ausführung

- Führung
Stahl-Feinguss
 - verzinkt, blau passiviert
 - verzinkt und kunststoffbeschichtet schwarz, RAL 9005, strukturmatt
 - Raststift / Zugring
Stahl, verzinkt, blau passiviert
 - Druckfeder
Edelstahl, nichtrostend, 1.4571
- Führung / Zugring
Edelstahl-Feinguss nichtrostend, 1.4408
 - Raststift
Edelstahl, nichtrostend, 1.4401
 - Druckfeder
Edelstahl, nichtrostend, 1.4571
- Gewindestift DIN 915
 - Stahl, verzinkt (bei ZB und SW)
 - Edelstahl, nichtrostend, A4 (bei A4)
- Belastbarkeitshinweise → hanser.ch
- Edelstahl-Eigenschaften → hanser.ch
- RoHS

4

Hinweis

Bei Rastbolzen GN 722.6 wird der Raststift über den Zugring betätigt. Dies erfolgt von Hand, alternativ per Seilzug oder mittels einer verlängerten Zugstange mit Haken. Die Ausführungen **ZB** und **SW** sind für Anwendungen im Stahlbau konzipiert, in Edelstahl **A4** ist der Einsatz in besonders aggressiven Umgebungen möglich.

Die Maßtoleranzen zwischen Bolzen und Führung sind so gewählt, dass die Funktionssicherheit auch bei groben Anwendungen oder Verschmutzung gewährleistet ist.

Zur Befestigung können Langlöcher oder Bohrungen mit Sechskant genutzt werden, die die Verwendung von Zylinderschrauben DIN 912 und Sechskantschrauben oder -mutter nach DIN 931 bzw. DIN 934 ermöglichen.

siehe auch...

- Zusammenstellung der Rastbolzen-Bauarten → hanser.ch
- Federriegel GN 722.3 mit Anschraubflansch → hanser.ch
- Positionierbuchsen GN 412.2 / GN 412.4 → hanser.ch / → hanser.ch

Bestellbeispiel

GN 722.6-10-20-A-A4

| | |
|---|------------------------|
| 1 | d ₁ |
| 2 | s |
| 3 | Form |
| 4 | Oberfläche / Werkstoff |