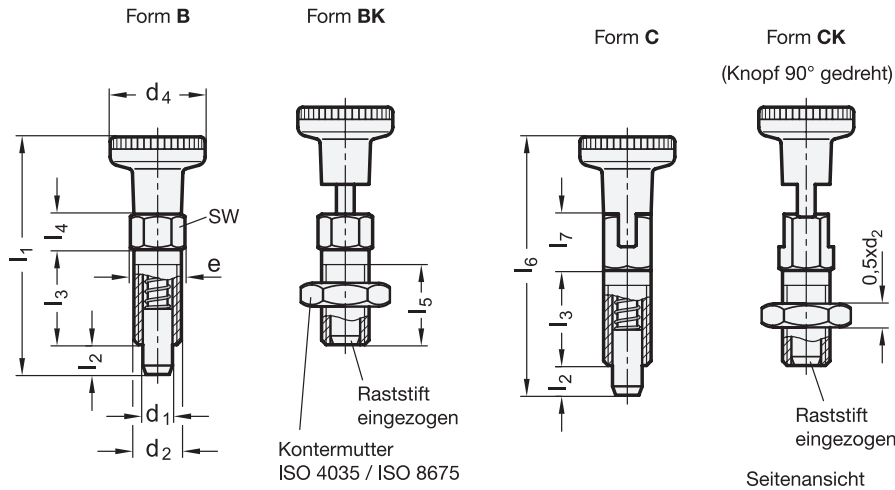


GN 717

Stahl / Edelstahl

Rastbolzen

mit Knopf, mit und ohne Rastsperr



3 Form

- B** ohne Rastsperr (Knopf), ohne Kontermutter
- BK** ohne Rastsperr (Knopf), mit Kontermutter
- C** mit Rastsperr (Knopf), ohne Kontermutter
- CK** mit Rastsperr (Knopf), mit Kontermutter



d ₁ Stift -0,05 Bohrung ^{+0,03} / _{+0,08}	d ₂	d ₄	e	l ₁	l ₂	l ₃	l ₄	l ₅ min.	l ₆	l ₇	SW	max. An- zugsmoment in Nm	Federdruck in N ≈	
													Anfang	Ende
3	M 6	12	6,9	30	3,5	12	4,5	10	32,5	7	6	2	3	12
3	M 6 x 0,75	12	6,9	30	3,5	12	4,5	10	32,5	7	6	3	3	12
4	M 6	12	6,9	30,5	4	12	4,5	10	33	7	6	2	3	12
4	M 8 x 1	16	9,2	39,5	4,5	16	6	13,5	43	9,5	8	8	5	24
5	M 8	16	9,2	40	5	16	6	13,5	43,5	9,5	8	7	5	24
5	M 8 x 1	16	9,2	40	5	16	6	13,5	43,5	9,5	8	7	5	24
5	M 10 x 1	18	11,5	42,5	5	16	6	13,5	46	9,5	10	22	5	24
6	M 10	18	11,5	49	6	20	7,5	17	52	10,5	10	15	5	21
6	M 12 x 1,5	21	13,8	52	6	20	7,5	16,5	55	10,5	12	38	5	21
8	M 12	21	13,8	59	8	24	9	20,5	63,5	13,5	12	20	6	22
8	M 12 x 1,5	21	13,8	59	8	24	9	20,5	63,5	13,5	12	20	6	22
8	M 16 x 1,5	25	19,6	63,5	8	24	9	20,5	68	13,5	17	80	6	22
10	M 16 x 1,5	25	19,6	67,5	10	26	9	22,5	72,5	14	17	80	4	27

Ausführung



- Führung (Gewindeteil)
 - Stahl verzinkt, blau passiviert **ST**
 - Edelstahl nichtrostend, 1.4305 **NI**
- Raststift
Edelstahl
nichtrostend, 1.4305
- Druckfeder
Edelstahl
nichtrostend, 1.4310
- Knopf
Kunststoff (Polyamid PA)
- schwarz, matt
- nicht demontierbar
- *Belastbarkeitshinweise* → hanser.ch
- *Edelstahl-Eigenschaften* → hanser.ch
- **RoHS-konform**

Hinweis

Rastbolzen GN 717 zeichnen sich durch kleine Baumaße aus. Die Unempfindlichkeit gegenüber Fluchtungs- und Positionsfehler der Rastbohrungen machen diese Rastbolzen universell einsetzbar.

Die Form C / CK mit Rastsperr wird dann genutzt, wenn der Raststift zeitweise nicht vorstehen soll.

Bei der Montage sollten die in der Tabelle angegeben max. Anzugsmomente beim Anziehen der Kontermutter nicht überschritten werden.

siehe auch...

- *Zusammenstellung der Rastbolzen-Bauarten* → hanser.ch
- *Distanzringe GN 609.5 (Begrenzung d. Einschraublänge)* → hanser.ch

Bestellbeispiel	1	d ₁
GN 717-8-M12-CK-ST	2	d ₂
	3	Form
	4	Werkstoff