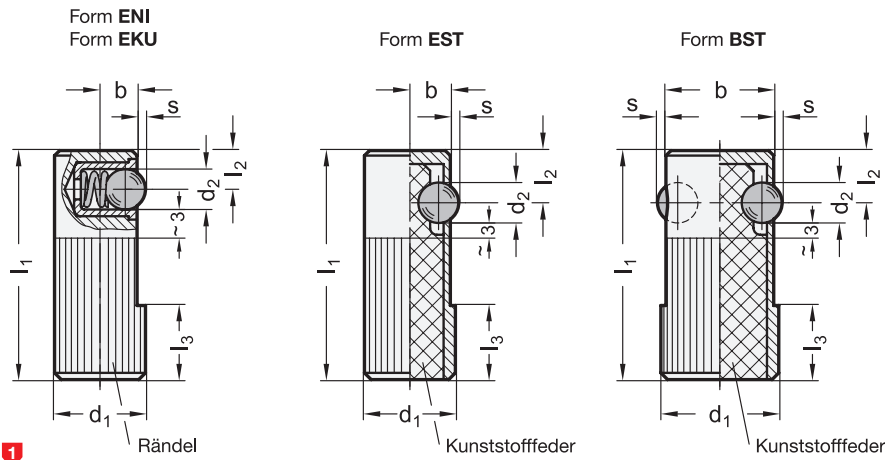


## GN 716 Seitendruckstücke zum Einpressen



### 2 Form

- ENI** einseitig, Kugel Edelstahl
- EKU** einseitig, Kugel Kunststoff
- EST** einseitig, Kugel Stahl
- BST** beidseitig, Kugel Stahl

1

Form ENI einseitig, Kugel Edelstahl		Form EKU einseitig, Kugel Kunststoff						Federdruck in N $\approx$		Aufnahmebohrung
$d_1$	$d_2$	$b$	$l_1$	$l_2$	$l_3$	$s$	Anfang	Ende	H8	
8	3	3,2	25	3,6	6	0,9	2,5	6,5	8	
10	4	4	30	4,2	7	1	4,5	9	10	
12	5	5	35	4,8	9	1,5	6,5	13	12	
14	6,5	5,4	40	5,8	10	1,8	8	18	14	

1

Form EST einseitig, Kugel Stahl								Federdruck in N $\approx$		Aufnahmebohrung
$d_1$	$d_2$	$b$	$l_1$	$l_2$	$l_3$	$s$	Anfang	Ende	H8	
10	5,5	4,5	30	7	8	1	50	160	10	
12	6,5	5,5	35	8	9	1,5	60	270	12	
14	8	6,5	40	9	10	2	100	380	14	

1

Form BST beidseitig, Kugel Stahl								Federdruck in N $\approx$		Aufnahmebohrung
$d_1$	$d_2$	$b$	$l_1$	$l_2$	$l_3$	$s$	Anfang	Ende	H8	
16	5,5	15	35	7	11	1,5	36	190	16	
18	6,5	17	40	8	12	1,8	38	270	18	
22	8	21	45	9	15	2,5	40	410	22	

### Ausführung

- Gehäuse  
Stahl, brüniert
- Hülse (Führung für Kugel)
  - Form ENI / EKU: Kunststoff
  - Form EST / BST: Stahl, brüniert
- Kugel
  - Form ENI: Edelstahl
  - Form EKU: Kunststoff
  - Form EST / BST: Stahl
- Feder
  - Form ENI / EKU: Edelstahl
  - Form EST / BST: elastischer Kunststoff
- temperaturbeständig bis 80 °C
- RoHS-konform

### Hinweis

Seitendruckstücke GN 716 dienen zum Halten, Positionieren und Andrücken von Werkstücken.

Sie müssen mindestens um das Maß  $l_3$  in die Aufnahmebohrung eingedrückt werden, um einen sicheren Halt zu haben.

Bestellbeispiel	
1	$d_1$
2	Form

1 2  
**GN 716-12-ENI**