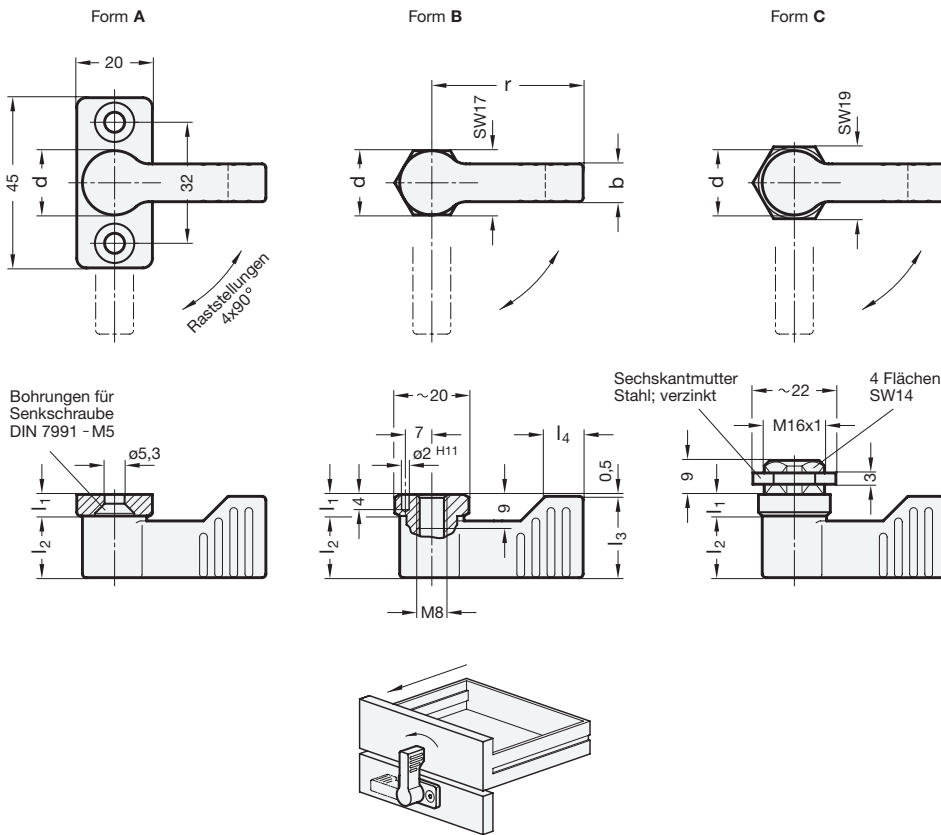


GN 702 Sperrriegel mit 4 Raststellungen (90°)



3 Form

- A mit Anschraubflansch
- B mit Innengewinde
- C mit Außengewinde

d	r	b	l ₁ ≈	l ₂	l ₃ min.	l ₄
17	40	10	5,5	16,5	21,5	11
17	55	10	5,5	16,5	21,5	11

Ausführung

- Riegel
Zink-Druckguss
kunststoffbeschichtet
schwarz, RAL 9005, strukturmatt ● SW
rot, RAL 3000, strukturmatt ● RS
- Rastmechanik
 - Form A
Zink-Druckguss / Kunststoff
 - Form B / Form C
Stahl / Kunststoff
Stahlteile verzinkt, blau passiviert
- Anschraubflansch
Zink-Druckguss
kunststoffbeschichtet
schwarz, matt
- RoHS-konform

Hinweis

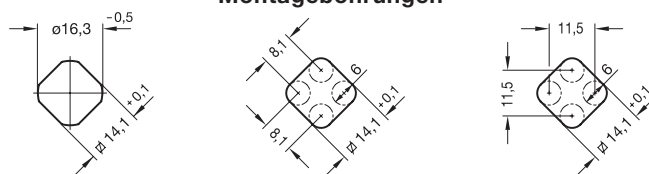
Sperrriegel GN 702 eignen sich besonders für leichte Anwendungen, wie z. B. das Zuhalten von Schubfächern, bei denen keine dynamische Belastung auftritt.

Für die Sperrriegel der Form C ist zur Montage eine Bohrung gemäß untenstehender Skizze in die Anschraubfläche einzubringen.

Diese wird in der Serienfertigung üblicherweise durch Stanzen oder Lasern erzeugt. Für Kleinserien und Stahlblech bis 2 mm Dicke bietet sich der Blechlocher GN 123 → Hauptkatalog an.

Desweiteren kann die Montagebohrung durch Bohren / Fräsen realisiert werden.

Montagebohrungen



Bestellbeispiel

GN 702-17-40-C-SW

- 1 d
- 2 r
- 3 Form
- 4 Farbe