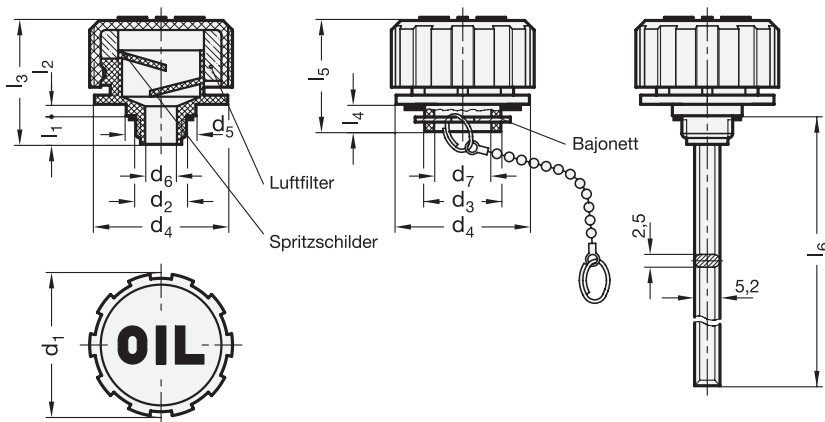


# EL 663

# Belüftungsdeckel



ELESA-Code SFN. / SFP.

### Hinweis

Funktion und Einsatzkriterien von Belüftungsdeckeln EL 663 siehe Funktionsbeschreibung.

Belüftungsdeckel können entweder mit Gewinde oder Bajonett (BA) befestigt, sowie mit einem Einfüllsieb EL 664 oder EL 664.1 kombiniert werden.

Die Bajonett-Ausführung kann mittels der Kette gegen Verlieren gesichert werden.

MAX-MIN-Markierungsstriche können auf den Flächen des Ölmesstabes leicht angebracht werden.

siehe auch...

- Einfüllsiebe EL 664 / EL 664.1 → Hauptkatalog

### Kennziffer

- 1\* mit Spritzschilder, ohne Filter
- 2 mit Spritzschilder, mit PU-Filter
- 3\* ohne Spritzschilder, ohne Filter
- 4 ohne Spritzschilder, mit PU-Filter

\* in der Regel nicht auf Lager, erfordert Mindestbestellmenge

### Formen

- A ohne Ölmesstab
- B mit Ölmesstab (nur Kennziffer 1 und 2)

d1	d2	d3	d4	d5	d6	d7	l1	l2	l3	l4	l5	l6
	Gewinde	Bajonett										
70	G 3/4	-	68	35	16	-	15	6	63	-	-	173
70	G 1 1/4	-	68	-	23	-	17	-	59	-	-	179
70	G 2	-	68	-	23	-	17	-	59	-	-	179
70	-	BA 39	68	-	-	23	-	-	-	14	56	179

### Ausführung

- ▶ Kunststoff (Polyamid PA) temperaturbeständig bis 100 °C
- ▶ Oberteil (Deckel) orange, RAL 2004
- ▶ Unterteil (Gewinde / Bajonett) schwarz, matt
- ▶ Dichtung Gummi NBR (Perbunan)
- ▶ Luftfilter PU-Schaum (Polyurethan)
  - Filterfeinheit 40 µm
  - temperaturbeständig bis 100 °C

- ▶ Ölmesstab Stahl phosphatiert
- ▶ Elastomer-Eigenschaften → Hauptkatalog
- ▶ Kunststoff-Eigenschaften → Hauptkatalog

▶ RoHS-konform

### Auf Anfrage

- ▶ Ölmesstab mit Markierungsstrichen
- ▶ Ölmesstab in Sonderlängen
- ▶ Deckel ohne Aufdruck „OIL“ bzw. mit anderem Aufdruck

### Bestellbeispiel

**Belüftungsdeckel**  
**EL 663-70-BA39-A-4**

