

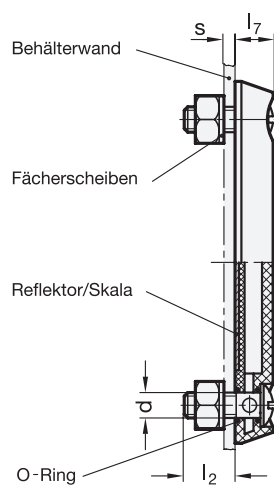
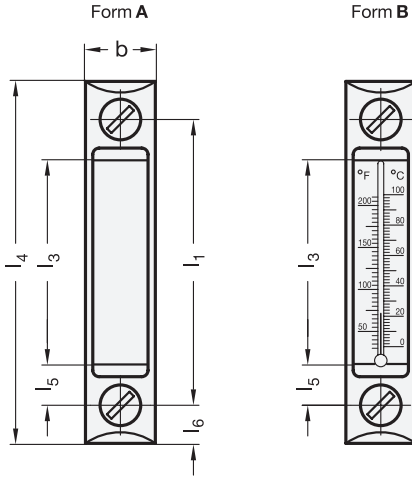
## EL 650

Schraube Stahl, verzinkt

## EL 650.1

Schraube Edelstahl

## Ölstandanzeiger



ELESA-Code HCX./HCX-SST



### Formen

- A** ohne Thermometer
- B** mit Thermometer

l <sub>1</sub>	b	d	l <sub>2</sub>	l <sub>3</sub>	l <sub>4</sub>	l <sub>5</sub>	l <sub>6</sub>	l <sub>7</sub>	s ≈ max. Wandstärke	Thermometerskala	
										°C	°F
76	27	M10	21	40	106	18	15	16	12	20 ... 100	68 ... 210
127	31	M12	23	80	161	23	17	17	12	0 ... 100	32 ... 210
254	35	M12	21	203	290	26	18	18	12	0 ... 100	32 ... 210

### Hinweis

Ölstandanzeiger EL 650 / EL 650.1 zeichnen sich dadurch aus, dass der Flüssigkeitsstand auch von der Seite eingesehen werden kann.

Der Polyamid-Körper besteht aus zwei Teilen, die durch Ultraschall miteinander verschweisst sind. Die Ölstandanzeiger werden einzeln bei 3 bar Luftdruck auf Dichtigkeit geprüft.

Ölstandanzeiger EL 650 / EL 650.1 können auch bei Behältern eingesetzt werden, die unter Druck stehen. Versuchsreihen über Druckbelastbarkeit liegen vor.

Als Reflektor dient ein weiss lackiertes Alu-Plättchen, das mit schwarzen Markierungsstrichen bzw. Temperaturskala versehen ist. Die Skala befindet sich ausserhalb der Flüssigkeit, dadurch ist sie besonders geschützt.

Die Formgestaltung der Ölstandanzeiger ergibt einen Vergrösserungseffekt, so dass die Skala besonders gut abgelesen werden kann.

siehe auch...

- Ölstandanzeiger EL 650.4 (preisgünstige, schmale Form) → Hauptkatalog

### Ausführung

- ▶ Gehäuse Kunststoff glasklares Polyamid (PA-T)
  - alterungsbeständig
  - hohe mechanische Festigkeit
  - temperaturbeständig bis 90 °C
  - lösungsmittelbeständig, jedoch nicht alkoholbeständig
  - Kontakt mit heissem Wasser vermeiden

### ▶ EL 650

- O-Ringe Gummi NBR (Perbunan)
- Schraube und Sechskantmutter Stahl, verzinkt, blau passiviert

### ▶ EL 650.1

- O-Ringe Gummi FPM (Viton®)
- Schraube und Sechskantmutter Edelstahl, nichtrostend, 1.4305

### ▶ RoHS-konform

### Auf Anfrage

- ▶ Ölstandsanzeiger EL 650 (AR) geeignet für alkoholhaltige Medien
- ▶ Ölstandsanzeiger EL 650.1 (BW) geeignet für heisses Wasser

### Bestellbeispiele

#### EL 650-127-A

| | |

Norm l<sub>1</sub> Form

Ölstandanzeiger

#### EL 650.1-76-B

| | |

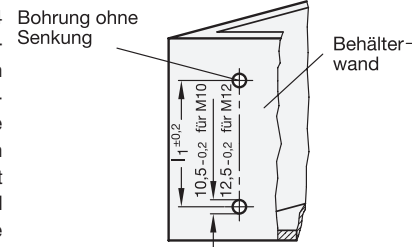
Norm l<sub>1</sub> Form

Ölstandanzeiger

### Montagehinweis

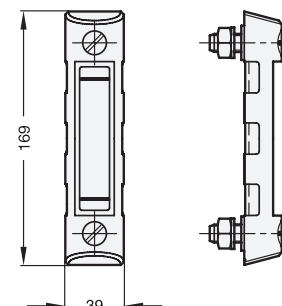
Die Montage der Ölstandanzeiger EL 650 / EL 650.1 / EL 650.4 ist sehr einfach und wirtschaftlich. Es genügen 2 Bohrungen Ø 10,5 bzw. Ø 12,5 mm im Abstand l<sub>1</sub> in der Behälterwand. Die Ölstandanzeiger können auch direkt d. h. ohne Mutter montiert werden, wenn die Behälterwand mit dem betreffenden Gewinde versehen wird.

Alle für die Montage notwendigen Einzelteile werden mitgeliefert: Schlitzschrauben mit Ölbohrungen, Sechskantmuttern, O-Ringe und Fächerscheiben zur Sicherung. Für eine optimale Abdichtung durch die O-Ringe sollten die Schrauben nicht zu stark angezogen werden (max. 12 Nm). Empfohlene Rauigkeit der Dichtfläche Ra = 3 µm.



### Schutzgehäuse

Ölstandanzeiger EL 650 l<sub>1</sub> = 127 sind auch mit einem Schutzgehäuse (P) aus Zink-Druckguss lieferbar (Anfahrerschutz).



### Bestellbeispiel

#### Ölstandanzeiger mit Schutzgehäuse EL 650.2 -127-B-P

| | |

Norm l<sub>1</sub> Form Schutzgehäuse

