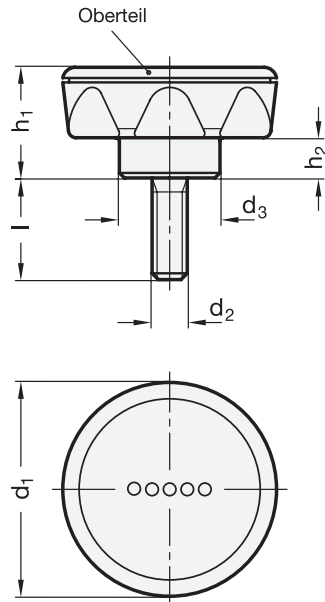


GN 636.4 Sterngriffschrauben



ELESA Original design ELK.p



1 d ₁	2 d ₂	3 Länge l			d ₃	h ₁	h ₂
45	M 8	20	30	-	21	26	10
45	M 10	20	30	40	21	26	10
56	M 8	20	30	40	26,5	29	11
56	M 10	20	30	40	26,5	29	11
56	M 12	30	40	50	26,5	29	11
70	M 10	30	40	50	32,5	35	13
70	M 12	30	40	50	32,5	35	13

* i. d. R. nicht auf Lager, erfordert Mindestbestellmenge

Ausführung

- Kunststoff
Thermoplast (Polyamid PA)
- glasfaserverstärkt
- temperaturbeständig bis 130 °C
- schwarzgrau, matt ähnlich RAL 7021
- Sterngriff-Oberteil (matt):

●	DSG
●	DOR
●	DGR
●	DGB
●	DBL
●	DRT
- Sterngriff-Oberteil mit Unterteil
ultraschall-verschweißt
- Schraube
Stahl
verzinkt, blau passiviert
- *Kunststoff-Eigenschaften* → hanser.ch
- **RoHS-konform**



Hinweis

Design und Handhabung der Sterngriffe GN 636 entsprechen den Ansprüchen der Produktfamilie Ergostyle®.

siehe auch...

- *Produktfamilie Ergostyle®* → hanser.ch

Bestellbeispiel	1	d ₁
	2	d ₂
	3	Länge l
	4	Farbe Oberteil

1 2 3 4
GN 636.4-56-M10-30-DSG