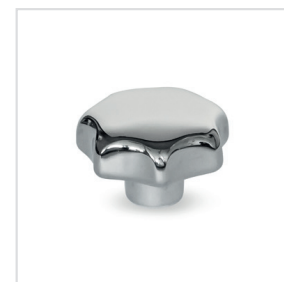
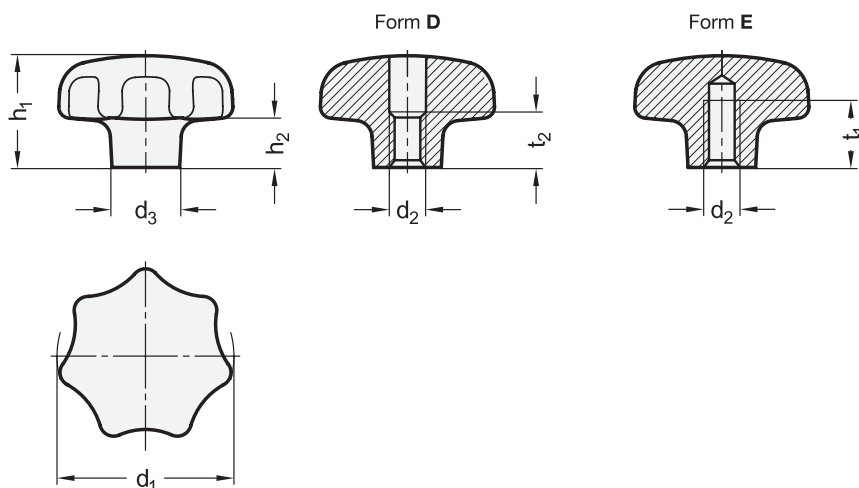


GN 6336 | Edelstahl-Sterngriffe

Werkstoff Nr. 1.4408 (A4)



4 Form

- D mit Gewinde-Durchloch
- E mit Gewinde-Sackloch

d ₁	d ₂	d ₃	h ₁	h ₂	t ₁ min.	t ₂
32	M 6	12	20	9	12	10
40	M 8	14	25	12	15	13
50	M 10	18	32	15	18	16
63	M 12	20	40	19	22	20

Ausführung

- Edelstahl-Feinguss **A4**
- nichtrostend, 1.4408
- poliert **PL**
- *Edelstahl-Eigenschaften* → hanser.ch
- **RoHS**

Hinweis

Edelstahl-Sterngriffe GN 6336 entsprechen den Abmessungen der DIN 6336, haben jedoch abweichend eine nicht schöpfende Geometrie, wodurch die Reinigung erleichtert und möglichen Ablagerungen entgegengewirkt wird.

Sie sind geeignet für ein Umfeld mit besonderen, hygienischen Anforderungen und, aufgrund des verwendeten Werkstoffs, für Einsatzfälle in stark korrosiven Umgebungen.

siehe auch...

- Sterngriffe DIN 6336 (Kunststoff) → hanser.ch
- Sterngriffe DIN 6336 (Gusseisen / Edelstahl / Aluminium) → hanser.ch
- Sterngriffe GN 6336.1 (Duroplast, mit vorstehender Buchse) → hanser.ch
- Sterngriffe GN 6336.2 (Thermoplast, mit vorstehender Buchse) → hanser.ch

Bestellbeispiel	1	Werkstoff
	2	d ₁
	3	d ₂
	4	Form
	5	Oberfläche

1
2
3
4
5

GN 6336-A4-50-M10-D-PL